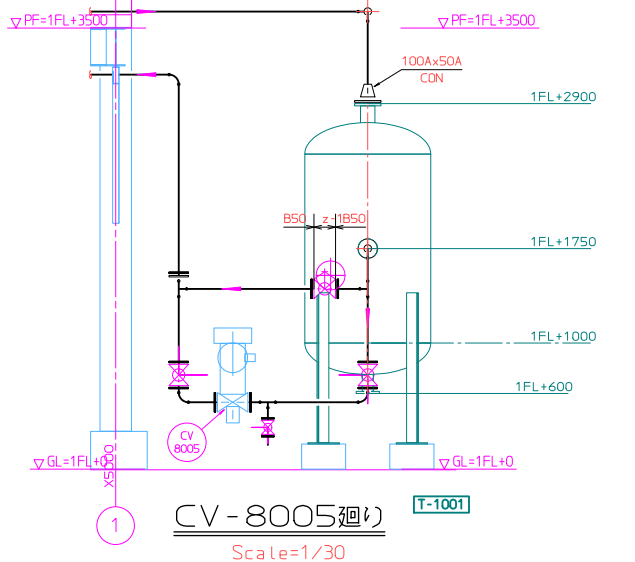


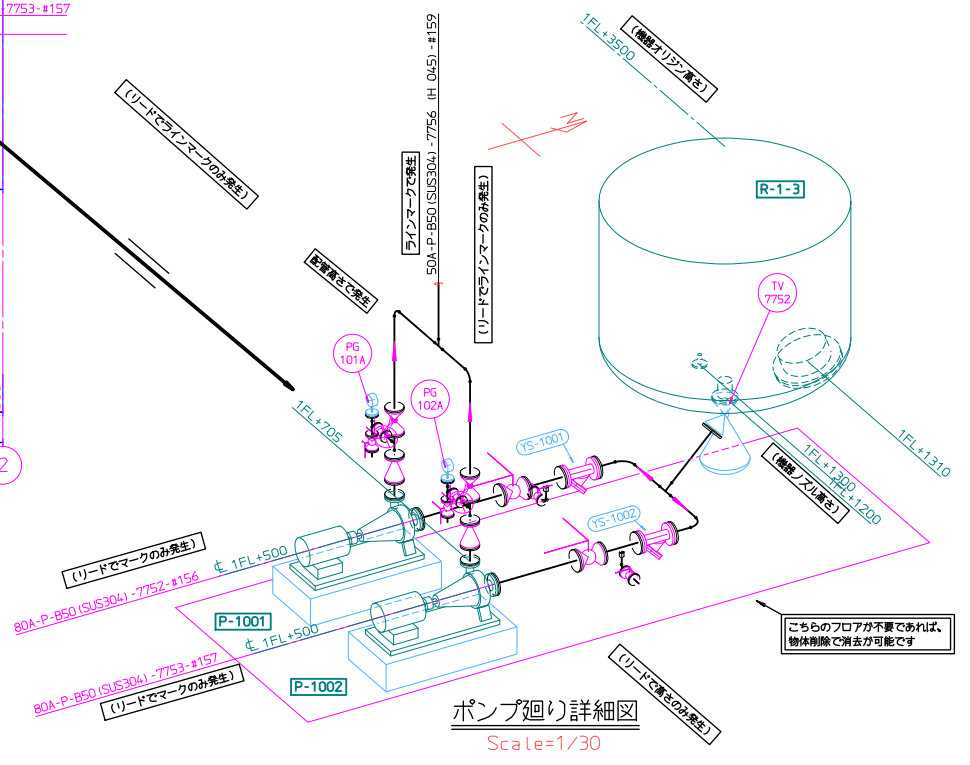
(レイヤセット：配管斜視セクション)



CV-8005廻り  
T-1001  
Scale=1/30  
(配管CV-8005廻りセクション)

- 注記
1. 本図面はサンプル用に作成したものです。
  2. PIPE RACK上の配管は客先にて施工のこと。
  3. 立体組立図 (M3d) はカラーをカスタマイズしています。
  4. LuをコピーしてON JOBでの使用を禁止します。

平面図  
Scale=1/30  
(レイヤセット：配管平面セクション)



ポンプ廻り詳細図  
Scale=1/30  
(レイヤセット：配管詳細セクション)

本情報の一部または全部を無断で転載及び複製することを禁止します。

|    |         |   |                  |
|----|---------|---|------------------|
|    |         | 客先 EYEPIPEトレーニング Ver. X<br>○○プラント設備工事 横浜事務所 |                  |
|    |         | INTERGRAPH 日本インターグラフ                        |                  |
| 承認 | Hexagon | 25/01/05                                    | 尺度 JOBNo. 親図番    |
| 検図 | Hexagon | 25/01/05                                    | 1/30 Training    |
| 設計 | Hexagon | 25/01/05                                    | 図番               |
| 製図 | Hexagon | 25/01/05                                    | EYECAD-PIPE-0101 |