

本情報の一部または全部を無断で転載及び複写することを禁止します。

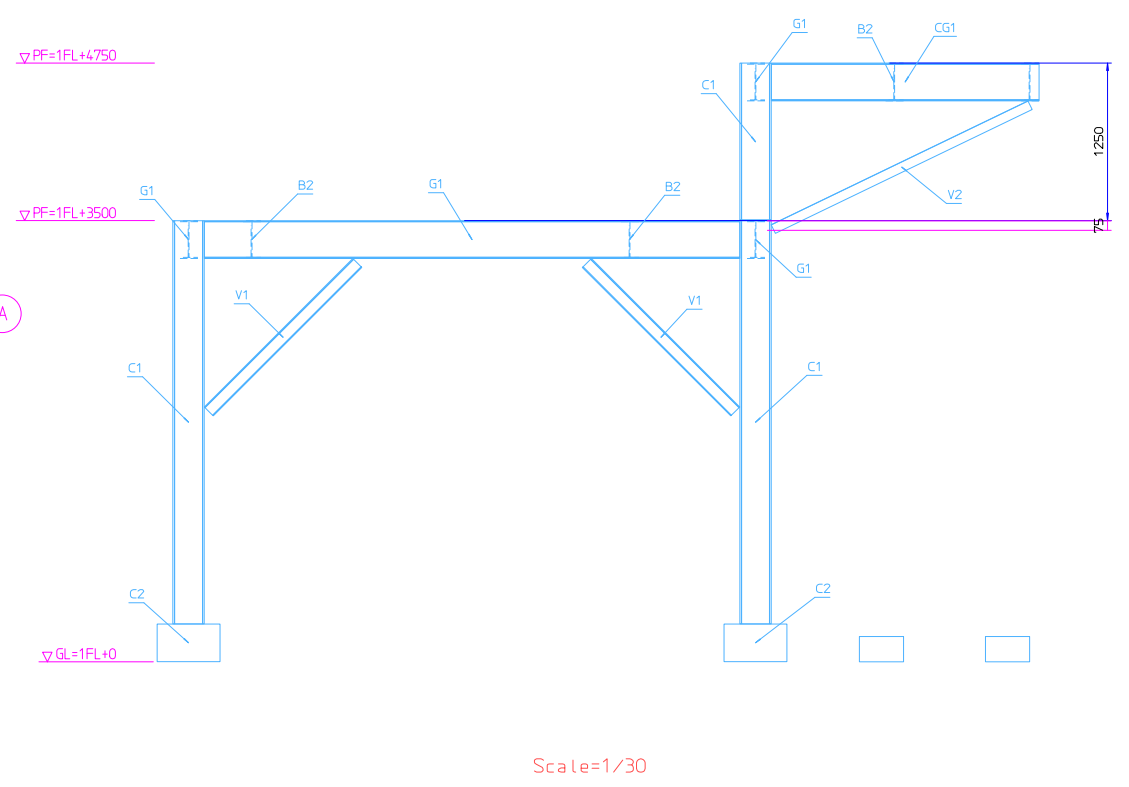
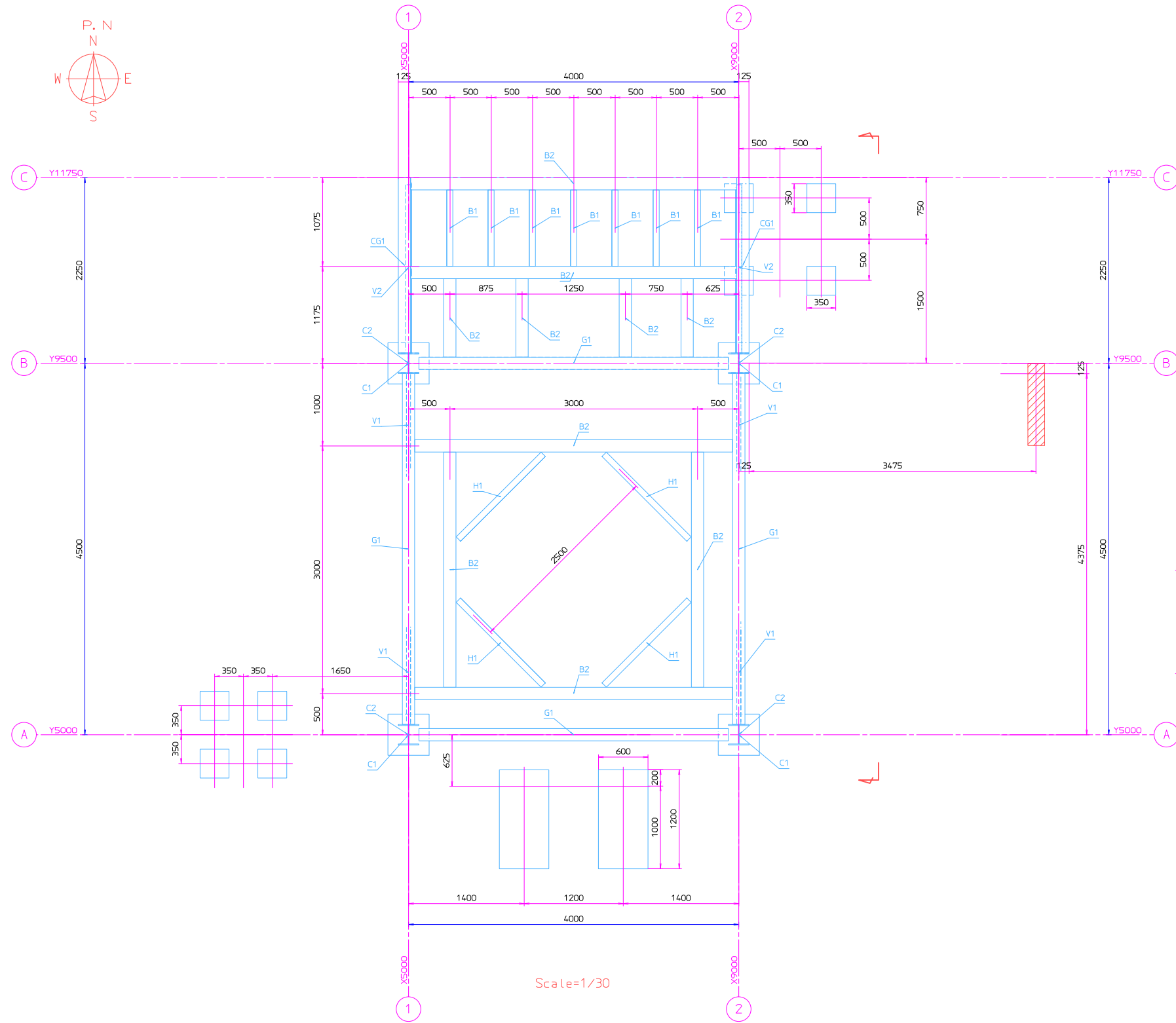
承認		Hexagon	25/01/05	尺 度	JOBNo.	親 図 番
検 査		Hexagon	25/01/05	1/40	Training	
設 計		Hexagon	25/01/05	図 番		
製 図		Hexagon	25/01/05			
				客 先	EYEPIPEトレーニング Ver. X ○○プラント設備工事 横浜事務所	
				INTERGRAPH 日本インターグラフ		
				名 称 サンプルデータモデル 全体配置図		
訂 正						
符 号	記 事	年 月 日	著 名	承 認		
EYECAD-PLAN-0101						

COPY

改訂



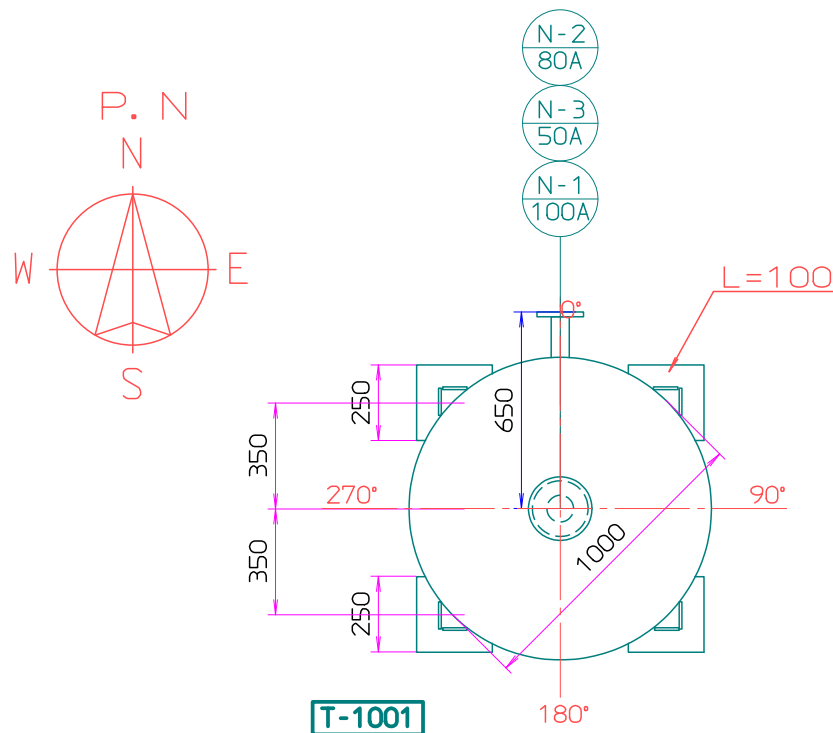
-
- C1 H-250x250x9x14
- C2 500x500
-
- G1 H-300x150x6.5x9
-
- B1 L-150x75x6.5x10
- B2 H-300x150x6.5x9
-
- V1 L-100x50x5x7.5
- V2 L-75x75x6
-
- H1 L-150x75x6.5x10
-
- CG1 H-300x150x6.5x9



- 注記
1. 本図面はサンプル用に作成したものです。
 2. PIPE RACK上の配管は客先にて施工のこと。
 3. 立体組立図編集時は、グループラインマークを使用すること。
 4. 配管高さ、ラインマークは一度一つだけ発生し、レイヤ設定を変更
 5. 立体組立図 (M3dvw) はカラーをカスタマイズしています。
 6. LuをコピーしてON JOBでの使用を禁止します。

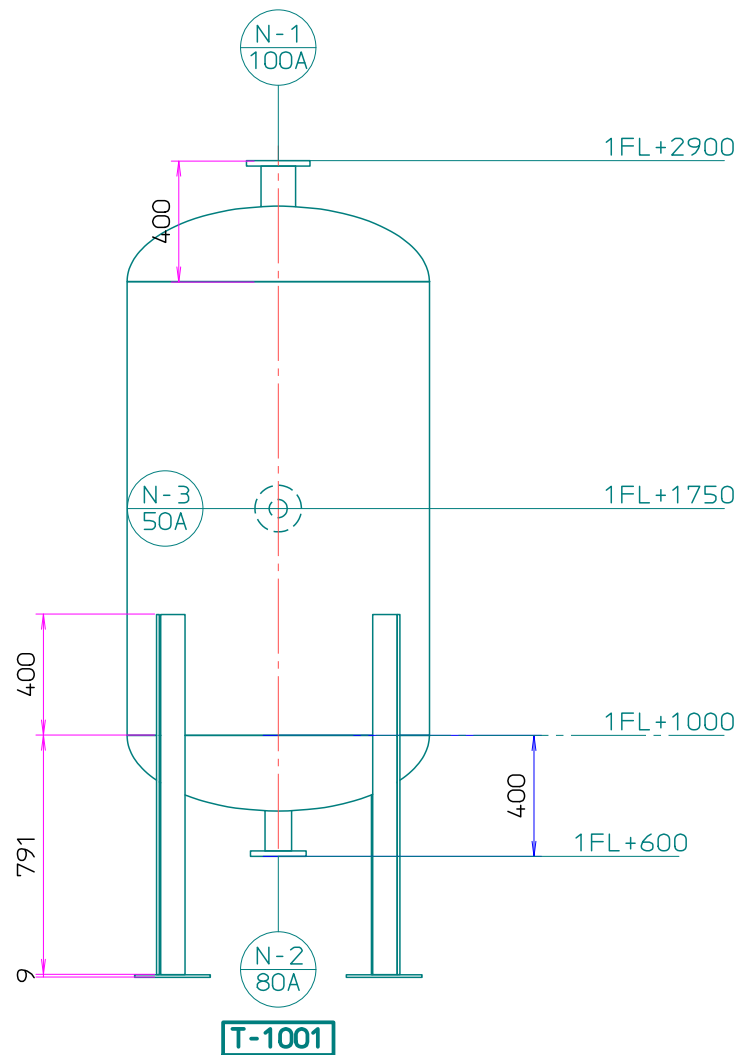
客先		EYEPIPEトレーニング Ver. X		ooプラント設備工事 横浜事務所	
名称		INTERGRAPH 日本インターグラフ			
名称		サンプルデータモデル			
名称		梁伏せ図			
訂正	訂正	年月日	署名	承認	
承認	Hexagon	25/01/05			尺 度
検 図	Hexagon	25/01/05			1/30
設 計	Hexagon	25/01/05			JOBNo.
製 図	Hexagon	25/01/05			Training
図 番		EYECAD-SUTR-0101			
改訂					

本情報の一部または全部を無断で転載及び複製することを禁止します。

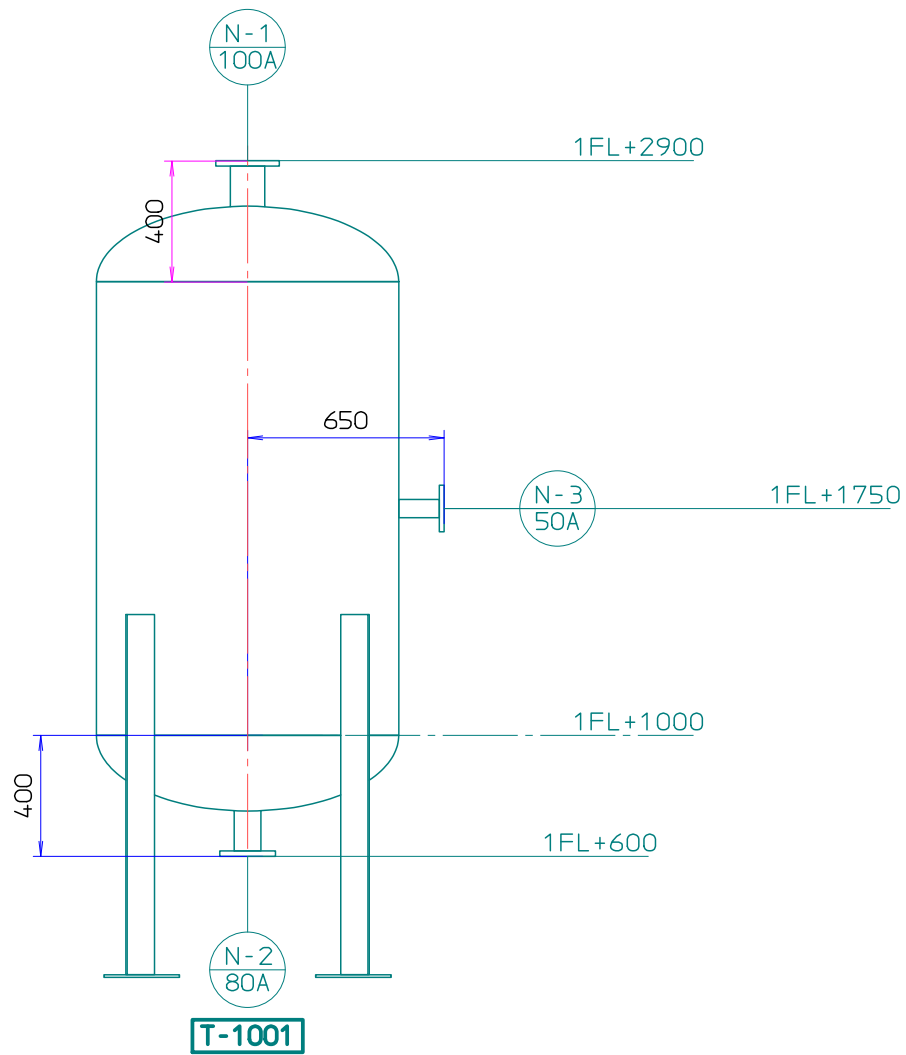


T-1001

Scale=1/25



T-1001



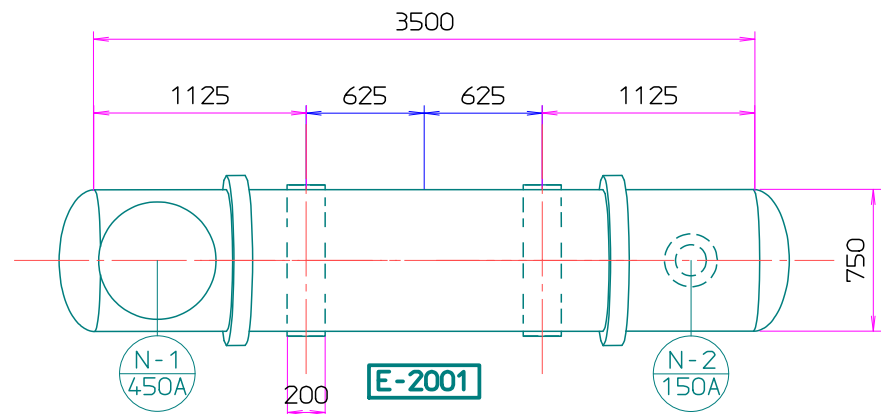
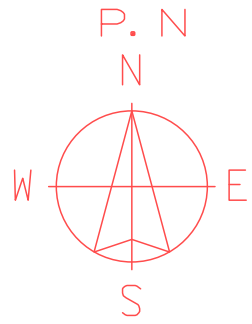
T-1001

本情報の一部または全部を無断で転載及び複写することを禁止します。

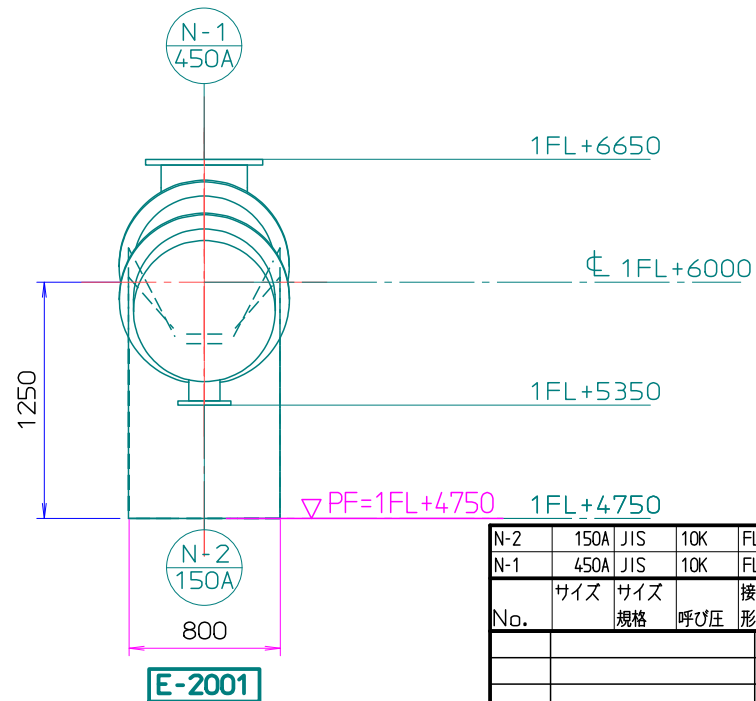
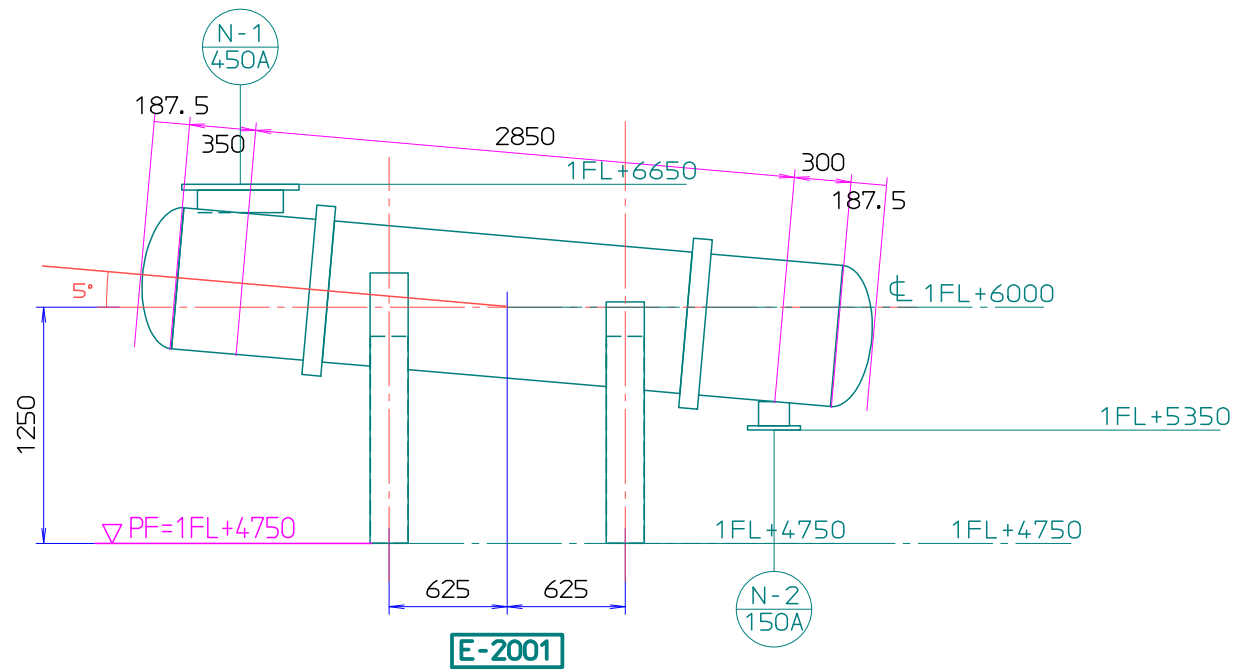
機器仕様			
機器番号:	T-1001	数量:	1
機器名称:	第24原料貯留タンク01234567890	工事番号:	SH-AB-001
型式:	コーンルーフ	メーカー:	TANKMakerK
適用法規:	消防法	機能:	貯留
主要寸法:	ID: 7890 mm TL: 図参照	仕様書No.:	TK-IG-024-SP01
コイル伝熱面積:	6.2 m ²	容量:	32.0 有効 m ³
重量:	空: 5,678 kg	満水:	39,000 kg
設計条件:	本体	内部コイル	外部冷却管
流体:	有機液	水蒸気	冷却水
運転 (使用):	ATM	0.3 MPaG	0.2 MPaG
圧力 設計 (最高):	6.2 KPaG	0.19 MPaG	1.0 MPaG
真空設計:	不要 KPaG	不要 MPaG	不要 MPaG
耐圧試験:	満水 KPaG	0.45 MPaG	1.5 MPaG
気密試験:	6.9 KPaG	0.35 MPaG	1.2 MPaG
温度 運転 (使用):	25 °C	120 °C	15 °C
設計 (最高):	60 °C	150 °C	80 °C
腐食代:	胴・鏡板	2 mm	1 mm
仕上げ:	内/外	脱脂 / 酸洗	酸洗 / 脱脂
応力除去:	不要		
放射線試験:	不要		
継手効率:	胴:	80 %	80 %
	鏡:	100 %	100 %
構造:	屋根	コーン型	
材質:			
主材質:	SS400		STPG370TP
コイル:		SUS304TP	
支持脚/ラゲ:	SS400	SUS304	SS400
ノズルネック:	STPG370TP	SUS304TP	
ノズルフランジ:	SFVC2A	SUS304	
スプレー:			SUS316
Bolt/Nut:	マンホール	SS400+Zn	
	非耐圧部	SUS304	SS400+Zn
ガスケット:	マンホール	V#6506	
	非耐圧部		
塗装:	下塗: 1回	上塗: 2回	仕上げ色: マンセル 5BG6/2
保温:	はっ水性パライト	50 mm	耐火 - mm
内部部品:			
付属品:	1) アンカボルト/ダブルナット/平座金 2) リフティングラゲ		
	3) 液面計 (別途仕様書参照) 4) 鏡板: SUS304 5) アースラゲ		
注記:	1) ノズルリスト内に静電要と記載のあるノズルには静電対策を実施の事		
	2) 内部コイルの内面は脱脂処理を実施の事。		
備考:	内部コイル及び外部冷却管は導通試験を実施の事		

No.	サイズ	呼び圧	接続形式	位置	芯面長	CN	プラント	ノズル名称	用途	備考
N-3	50A	JIS 10K	FLANGE RF	胴	650	0.0	1750	液出口		高さ150
N-2	80A	JIS 10K	FLANGE RF	下	0	0.0	600	ドレン		TL=400
N-1	100A	JIS 10K	FLANGE RF	上	0	0.0	2900	液入口		TL=400

客先	EYEPipe Training Ver. X				
	〇〇プラント設備工事 横浜事務所				
社名	日本インターグラフ株式会社				
名称	サンプルデータモデル				
機器	機器ノズルオリ (T-1001)				
訂正					
承認	Hexagon	25/01/05	尺度	JOBNo.	親図番
検図	Hexagon	25/01/05	1/25	Training	
設計	Hexagon	25/01/05	図番		改訂
製図	Hexagon	25/01/05	EYECAD-EQUI-0101		

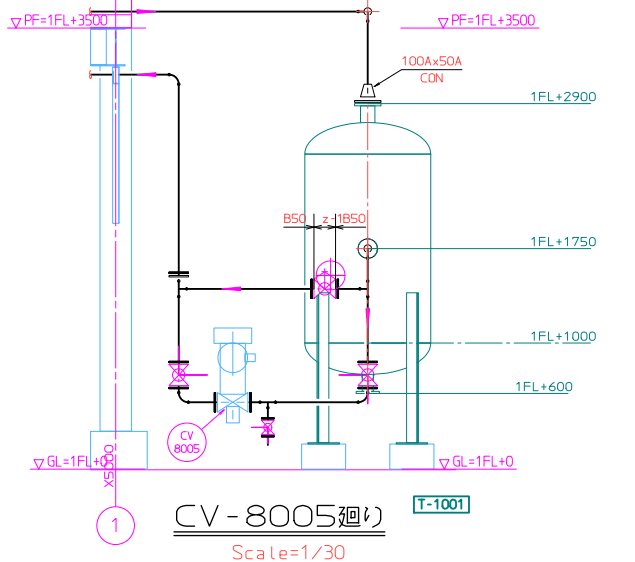
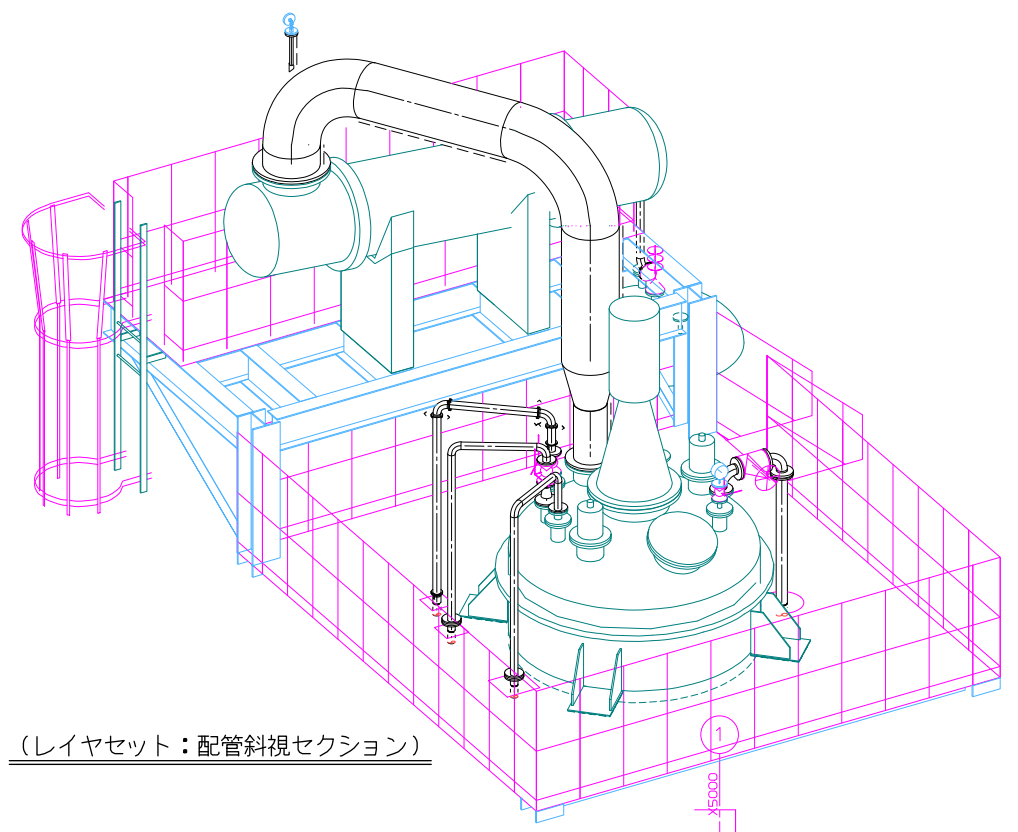
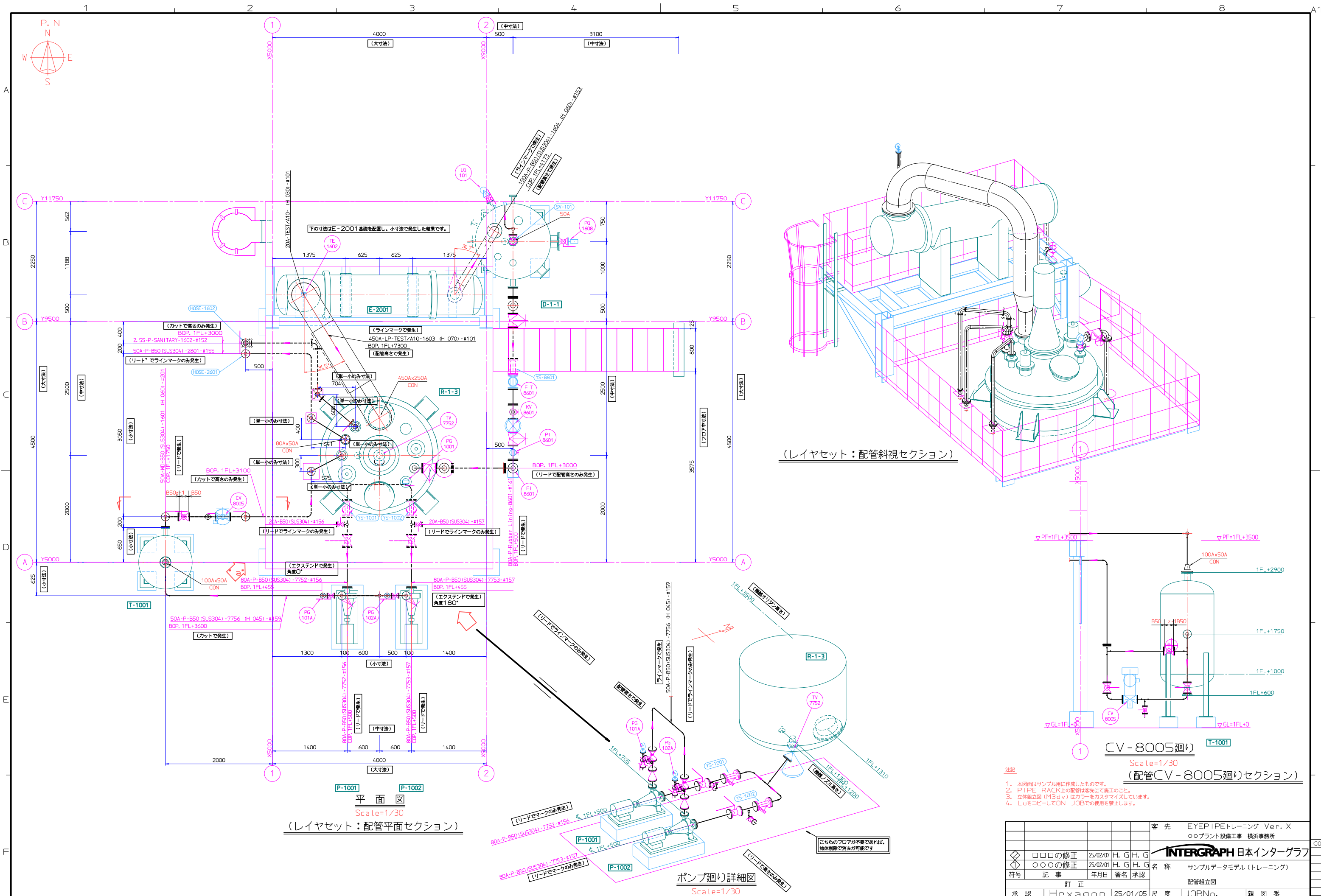


Scale=1/40

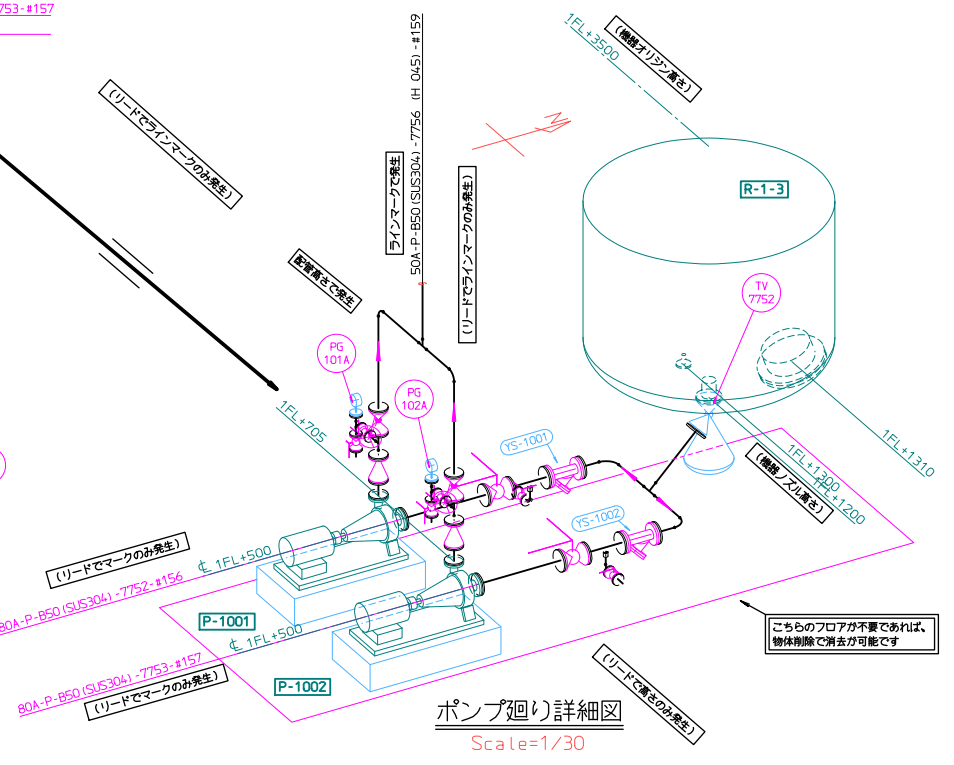


No.	サイズ	サイズ規格	呼び圧	接続形式	面	位置	芯面長	CN	角度	レベル	用途	備考
N-2	150A	JIS	10K	FLANGE	RF	側	524	90.0	5350		出口	
N-1	450A	JIS	10K	FLANGE	RF	側	524	270.0	6650		入口	
客先 EYEPipeトレーニング Ver. X ○○プラント設備工事 横浜事務所												
社名 日本インターグラフ株式会社												
名称 サンプルデータモデル 機器ノズルオリ (E-2001)												
符号	記事	年月日	署名	承認								
訂正												
承認	Hexagon			25/01/05		尺度		JOBNo.		親図番		
検図	Hexagon			25/01/05		1/40		Training				
設計	Hexagon			25/01/05		図番				改訂		
製図	Hexagon			25/01/05		EYECAD-EQUI-0102						

本情報の一部または全部を無断で転載及び複写することを禁止します。



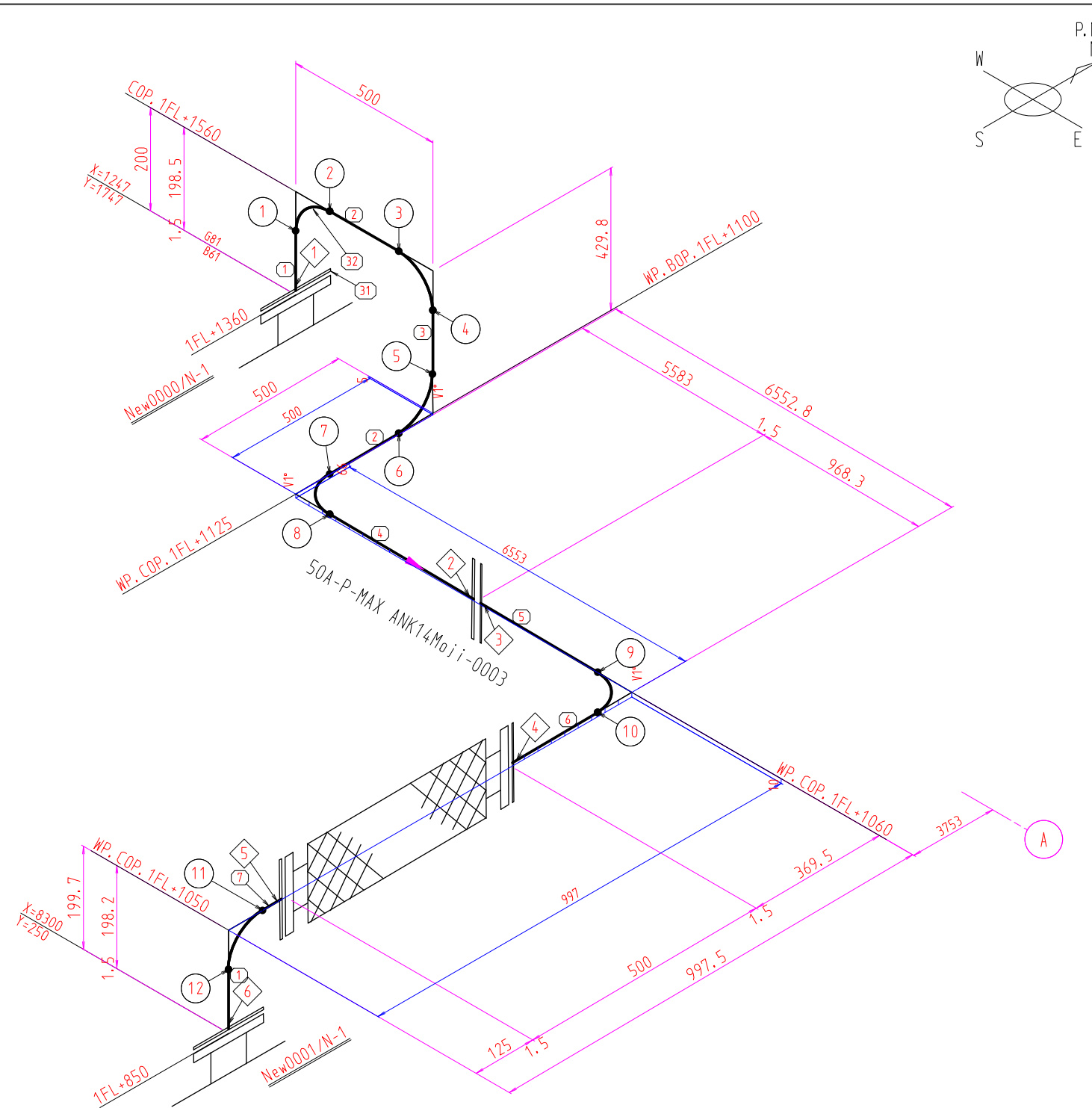
平面図
Scale=1/30
(レイヤセット：配管平面セクション)



注記
 1. 本図面はサンプル用に作成したものです。
 2. PIPE RACK上の配管は客先にて施工のこと。
 3. 立体組立図 (M3d) はカラーをカスタマイズしています。
 4. LuをコピーしてON JOBでの使用を禁止します。

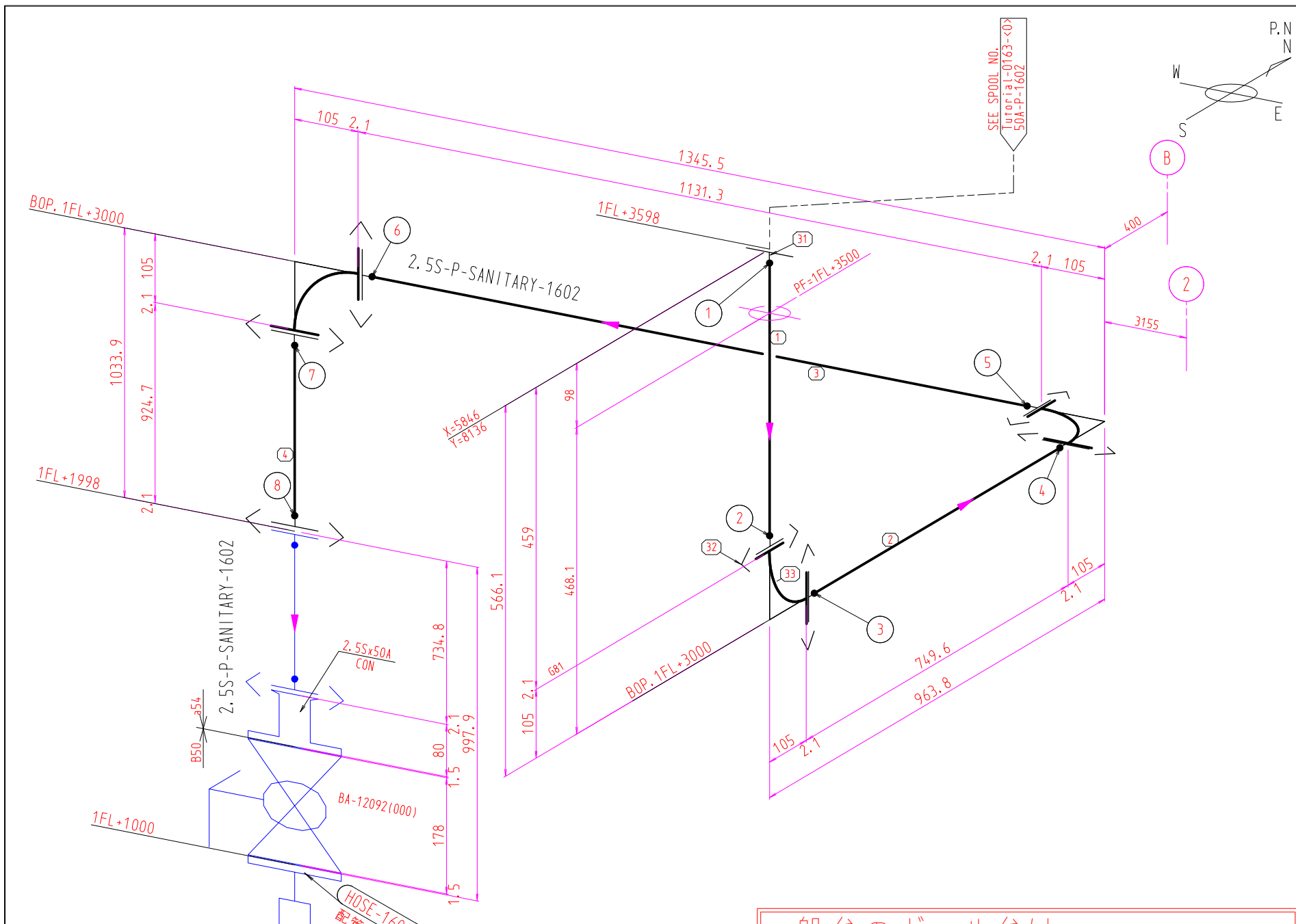
		客先 EYEPIPEトレーニング Ver. X ○○プラント設備工事 横浜事務所	
		INTERGRAPH 日本インターグラフ	
		名称 サンプルデータモデル (トレーニング)	
		配管組立図	
承認	Hexagon	25/01/05	尺度 JOBNo.
検図	Hexagon	25/01/05	1/30 Training
設計	Hexagon	25/01/05	図番
製図	Hexagon	25/01/05	EYECAD-PIPE-0101

本情報の一部または全部を無断で転載及び複製することを禁止します。



No.	名称	サイズ	型式	材質	規格	台数	注記
	フレキチューブ	50A				1	
B61	ボルト	M16 55mm B	REGULA MACH'N	SS400	50A	20..	
	ナット	M16 13mm B	REGULA HEX.	SS400	50A	20..	
G81	ガスケット	50A 1.5mm 10K		V#6500	バルカー	5..	
1	パイプ	50A 115. mm	BE-PE	SGP	JIS G3452	2..	
2	パイプ	50A 347. mm	BE	SGP	JIS G3452	2..	
3	パイプ	50A 277. mm	BE	SGP	JIS G3452	1..	
4	パイプ	50A 5500. mm	BE-PE	SGP	JIS G3452	1..	
5	パイプ	50A 885. mm	BE-PE	SGP	JIS G3452	1..	
6	パイプ	50A 286. mm	BE-PE	SGP	JIS G3452	1..	
7	パイプ	50A 42. mm	BE-PE	SGP	JIS G3452	1..	
	パイプ計	50A 8.0m		SGP	JIS G3452	1..	
32	90° エルボ	50A		BW	FSGP	JIS B2311	6..
31	フランジ	50A 10K		SOP FF	SS400	JIS B2220	6..

仕様ラインマーク		運転温度	運転圧力	設計温度	設計圧力	耐圧	媒体	気密	媒体	ラインコメント	接続数	D x I	客先			
1	50A-P-MAX ANK14Moji-0003	120	1.3729	120	1.3729	2.0594		1.5102			BW 12	24	EYEPIPEトレーニング Ver.X 〇〇プラント設備工事 横浜事務所 日本インターグラフ株式会社			
											SW 0	0	名称			
											SO 12	24	50A-P-MAX ANK14Moji-0003			
											SCRD 0	0	訂正			
											TS 0	0	承認 Hexagon 25/01/01 尺 度 Job 親 図 番 検 図 (Inter) 25/01/01 NONE Training			
											BLT'G 5	10	図 番 EYEPIPE 25/01/01 図 番 Tutorial-0151			
													製 図 EYECAD 25/01/01 訂 番 0			



エルボ以外の継手のハンドル方向は西方向とした

一般弁のボール弁はアクチュエータ方向も設定します。
1:流れ方向に対し右90度です。

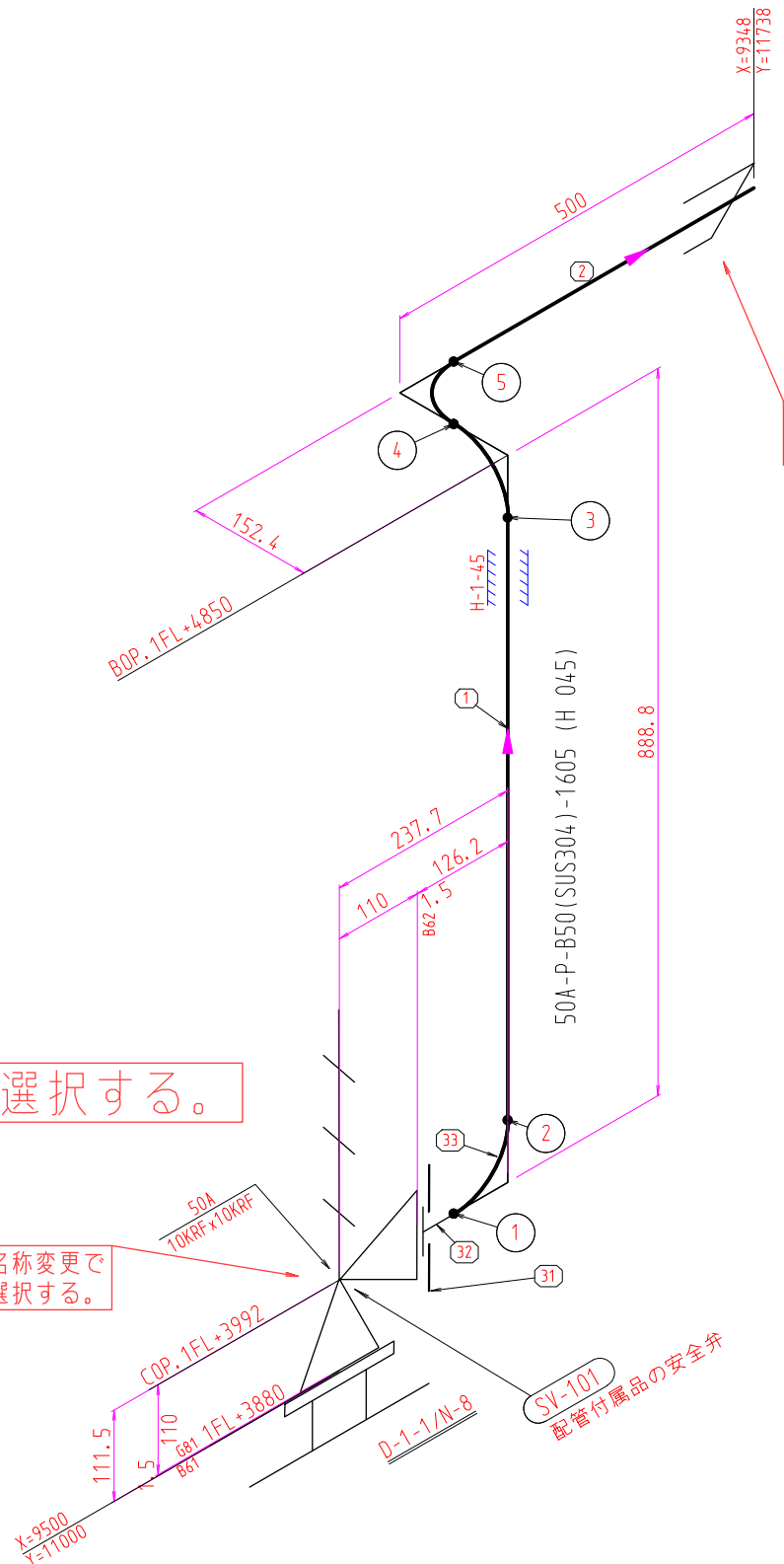
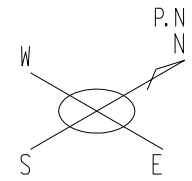
PMSは a54(542) を選択する。

トレーニング目的で作成したサンプルです。

No.	名称	サイズ	型式	材質	規格	台数	注記
681	ガスケット	2.5S	2.1mm 5K	NBR	大阪サニタリ	7	GS-C
1	パイプ	2.5S	416. mm TBS	PE	SUS304TBS 大阪サニタリ	1	..
2	パイプ	2.5S	706. mm TBS	PE	SUS304TBS 大阪サニタリ	1	..
3	パイプ	2.5S	1088. mm TBS	PE	SUS304TBS 大阪サニタリ	1	..
4	パイプ	2.5S	881. mm TBS	PE	SUS304TBS 大阪サニタリ	1	..
	パイプ計	2.5S	3.1m TBS		SUS304TBS 大阪サニタリ	1	..

33	90° エルボ	2.5S	Sch10S	FRLE	SUS304	大阪サニタリ	3	(45)EL-2C
32	クランプ	2.5S	5K	CLP J.	SUS304	大阪サニタリ	7	CP2K
31	ヘルール	2.5S	5KxTBS	BW	SUS304	大阪サニタリ	8	CLF(2)-Wxx

スベックラインマーク	運転温度 ℃	運転圧力 MPaG	設計温度 ℃	設計圧力 MPaG	耐圧 MPaG	媒体	気密 MPaG	媒体	ラインコメント	接続数	D x I	客先												
1 2.5S-P-SANITARY-1602	80	.49033	80	.49033	0.7355		.53937			BW	8	16	EYEPIPEトレーニング Ver.X											
2 50A-P-B50(SUS304)-1602	120	1.3729	120	1.3729	2.0594		1.5102			SW	0	0	〇〇プラント設備工事 横浜事務所											
3 2.5S-P-SANITARY-1602	80	.49033	80	.49033	0.7355		.53937			SO	0	0	日本インターグラフ株式会社											
										SCRD	0	0	名称											
適用法規	管材料	溶接仕様	RT (%)	[SHOP] PT MT		RT (%)	[FIELD] PT MT		熱処理	塗装仕様	塗装色	断熱	断熱	厚さ	TS	訂番	記事	年月日	署名	承認	2.5S-P-SANITARY-1602			
	識別色		BW SW	BW SW	NW BW SW	BW SW	BW SW	NW BW SW	PWHT	裸部	断熱部	記号	仕様	(mm)							2.5S-P-SANITARY-1602			
1												0			承認	Hexagon	25/01/01				尺 度	Job	親 図 番	
2												0	BLT*G	7	14	検 図	(Inter)	25/01/01			NONE	Training	PIPE-0101	
3												0				設 計	EYEPIPE	25/01/01			図 番		訂 番	
																製 図	EYECAD	25/01/01			Tutorial-0152			0



配管ライン入力後、継手類の「空中45° 開口止め」を入力

PMSはB50(2502)を選択する。

エルボを二次選択後、名称変更で配管付属品の安全弁を選択する。

SV-101
配管付属品の安全弁

トレーニング目的で作成したサンプルです。

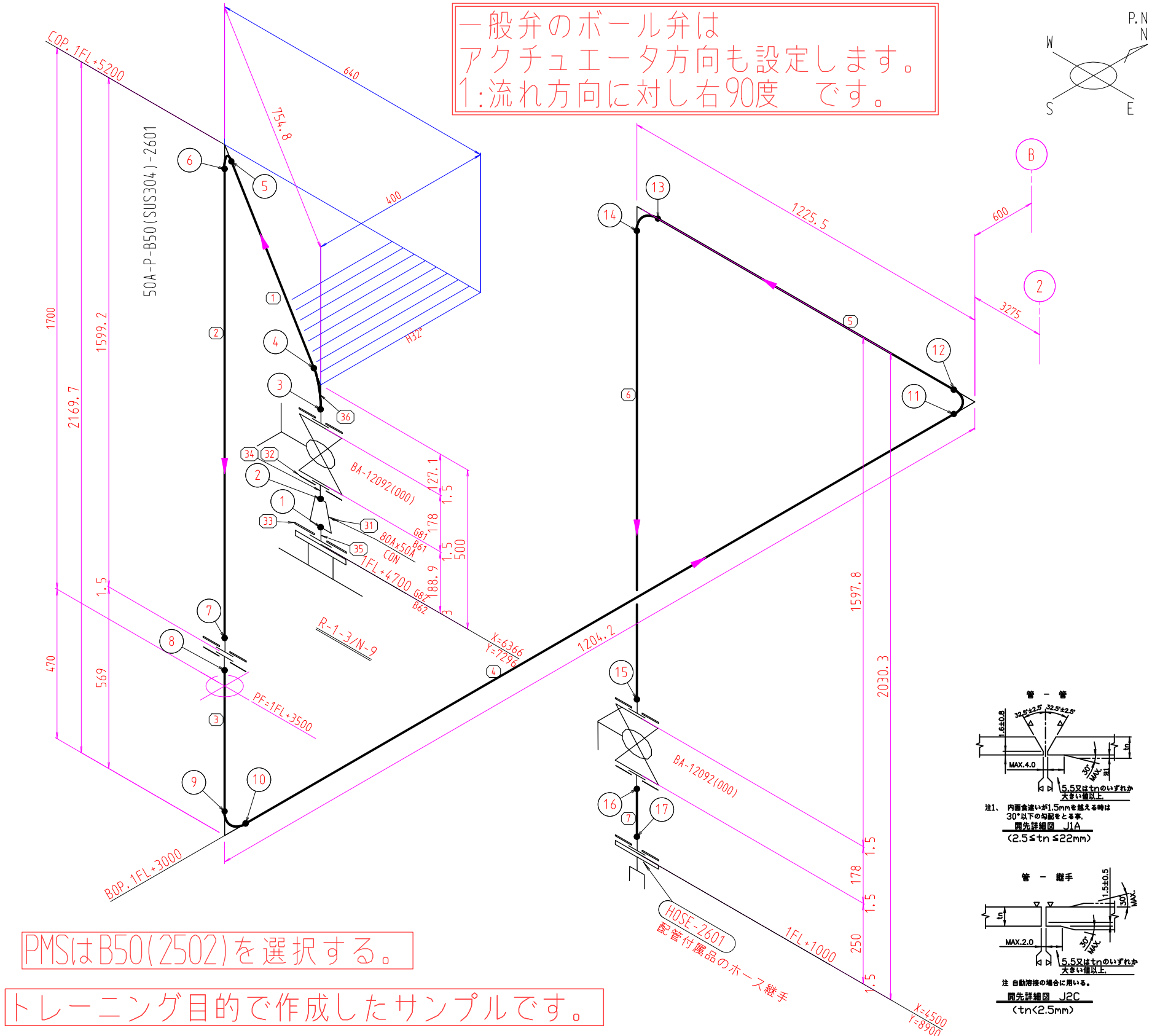
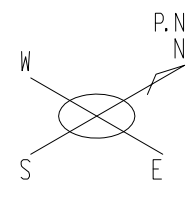
No.	名称	サイズ	型 式	材 質	規 格	台数	注 記
	安全弁	50Ax 50A	10K 10K RF	SUS304	VENDOR STD	1	SV-101
B61	ボルト	M16 55mm B	SEMI. F MACH* N	SS400	50A	4	Uni Chrome
B62	ボルト	M16 60mm B	SEMI. F MACH* N	SS400	50A	4	Uni Chrome
	ナット	M16 13mm B	SEMI. F HEX.	SS400	50A	4	Uni Chrome
	ナット	M16 13mm B	SEMI. F HEX.	SS400	50A	4	Uni Chrome
G81	ガスケット	50A	1.5mm 10K	V#6500	バルカー	2	半角10文字
1	パイプ	50A	736. mm Sch10S BE	SUS304TP	JIS G3459	1	半角10文字
2	パイプ	50A	423. mm Sch10S 450-BE	SUS304TP	JIS G3459	1	半角10文字
	パイプ計	50A	1.2m Sch10S	SUS304TP	JIS G3459	1	半角10文字

	空中45° 切止め	50A				1	
33	90° エルボ	50A	Sch10S	BW	SUS304	JIS B2312	3 半角10文字
32	スタブエンド	50A	10KxSch10S	FF	SUS304	AES-P0728	1 半角10文字
31	フランジ	50A	10K	LJ	SS400-ZN	JIS B2220	1 Galvanized

No.	名称	サイズ	型 式	材 質	規 格	台数	注 記
1	50A-P-B50(SUS304)-1605 (H 045)						客先 EYEPIPEトレーニング Ver.X 〇〇プラント設備工事 横浜事務所 日本インターグラフ株式会社 名称 50A-P-B50(SUS304)-1605 (H 045) 訂正 承認 Hexagon 25/01/01 尺 度 Job 親 図 番 検 図 (Inter) 25/01/01 NONE Training PIPE-0101 設 計 EYEPIPE 25/01/01 図 番 Tutorial-0154 訂 番 製 図 EYECAD 25/01/01 0

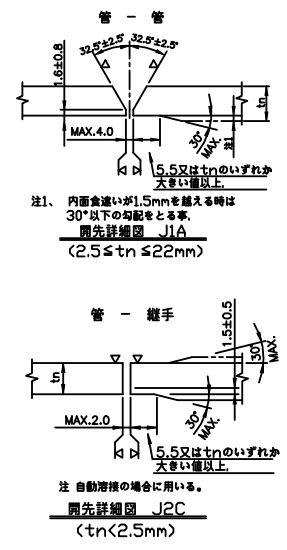
スペックラインマーク				運転温度 ℃	運転圧力 MPaG	設計温度 ℃	設計圧力 MPaG	耐圧 MPaG	媒体	気密 MPaG	媒体	ラインコメント				接続数	DxI	顧客																			
50A-P-B50(SUS304)-1605 (H 045)				120	1.3729	120	1.3729	2.0594		1.5102			BW		5	10	客先																				
												SW		0	0	EYEPIPEトレーニング Ver.X																					
												SO		0	0	〇〇プラント設備工事 横浜事務所																					
												SCRD		0	0	日本インターグラフ株式会社																					
適用法規	管材料	溶接仕様	RT (%)	SHOP				FIELD				熱処理	塗装仕様	塗装色	断熱	断熱 厚さ	TS	訂番	記 事	年月日	署名	承認															
				BW	SW	BW	SW	NW	BW	SW	BW	SW	NW	BW	SW	PWHT	裸部	裸部	断熱部	記号	仕様	(mm)															
																				H-1		45				承認	Hexagon	25/01/01	尺 度		Job		親 図 番				
																										検 図	(Inter)	25/01/01	NONE	Training			PIPE-0101				
																										設 計	EYEPIPE	25/01/01		図 番							訂 番
																										製 図	EYECAD	25/01/01			Tutorial-0154						0

一般弁のボール弁は
アクチュエータ方向も設定します。
1:流れ方向に対し右90度です。



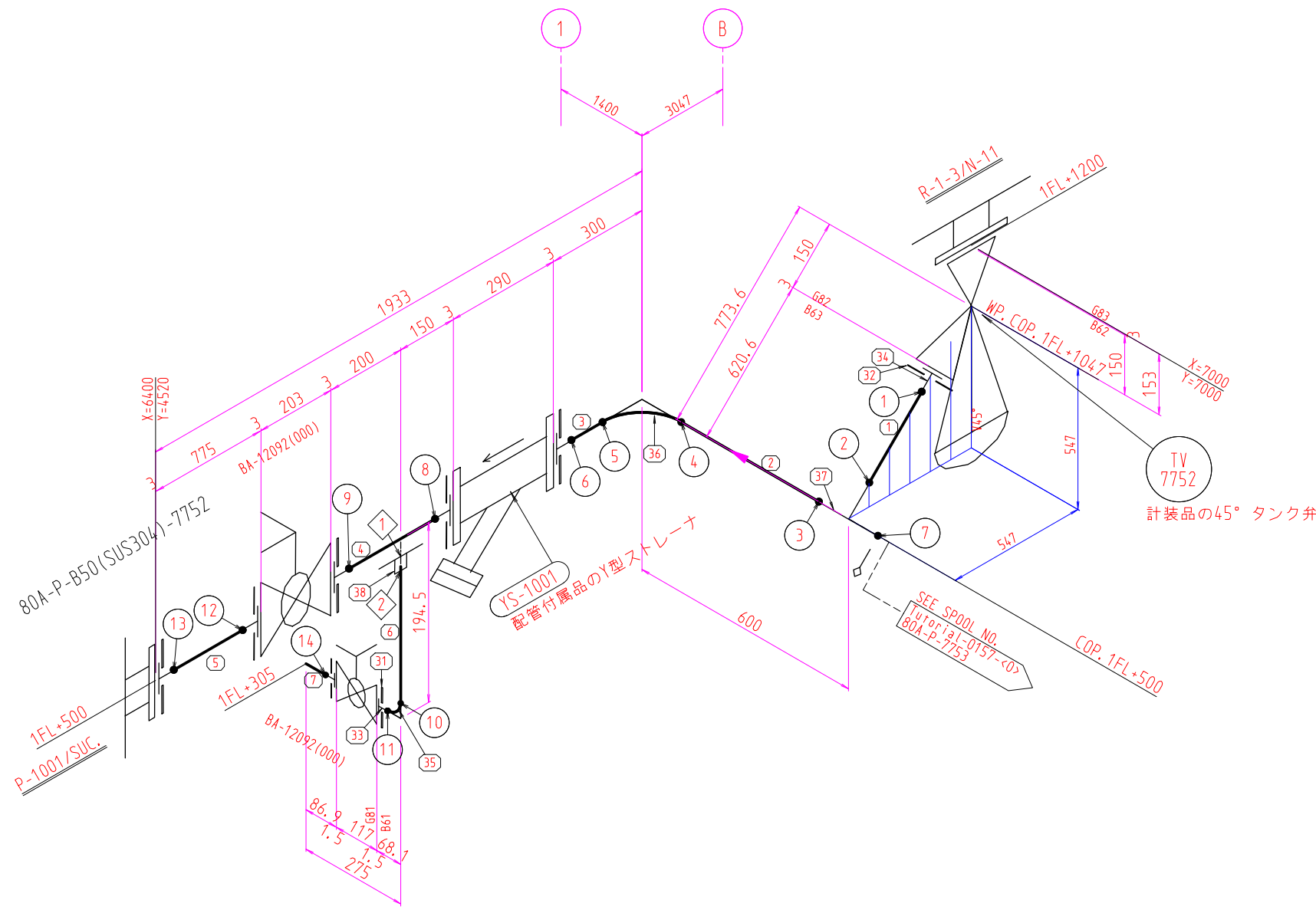
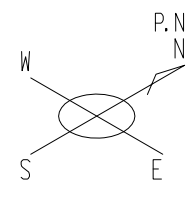
PMSはB50(2502)を選択する。

トレーニング目的で作成したサンプルです。



No.	名称	サイズ	型式	材質	規格	台数	注記
	ボール弁	50A 10K	10K RF FULL BORE	SCS13	VENDOR STD	2	BA-12092(000)
	ホース継手	50A	10K 10K RF	SUS304	VENDOR STD	1	HOSE-2601
B61	ボルト	M16 60mm B	SEMI. F MACH'N	SS400	50A	24	Uni Chrome
B62	ボルト	M16 65mm B	SEMI. F MACH'N	SS400	80A	8	Uni Chrome
	ナット	M16 13mm B	SEMI. F HEX.	SS400	80A	8	Uni Chrome
	ナット	M16 13mm B	SEMI. F HEX.	SS400	50A	24	Uni Chrome
G81	ガスケット	50A	1.5mm 10K	V#6500	バルカー	6	半角10文字
G82	ガスケット	80A	3.0mm 10K	V#6500	バルカー	1	半角10文字
1	パイプ	50A	602. mm	Sch10S BE	SUS304TP	JIS G3459	1 半角10文字
2	パイプ	50A	1473. mm	Sch10S BE	SUS304TP	JIS G3459	1 半角10文字
3	パイプ	50A	442. mm	Sch10S BE	SUS304TP	JIS G3459	1 半角10文字
4	パイプ	50A	1051. mm	Sch10S BE	SUS304TP	JIS G3459	1 半角10文字
5	パイプ	50A	1073. mm	Sch10S BE	SUS304TP	JIS G3459	1 半角10文字
6	パイプ	50A	1471. mm	Sch10S BE	SUS304TP	JIS G3459	1 半角10文字
7	パイプ	50A	150. mm	Sch10S BE	SUS304TP	JIS G3459	1 半角10文字
	パイプ計	50A	6.3m	Sch10S	SUS304TP	JIS G3459	1 半角10文字
36	90° エルボ	50A	Sch10S	BW	SUS304	JIS B2312	5 半角10文字
35	スタブエンド	80A	10KxSch10S	FF	SUS304	AES-P0728	1 半角10文字
34	スタブエンド	50A	10KxSch10S	FF	SUS304	AES-P0728	7 半角10文字
33	フランジ	80A	10K	LJ	SS400-ZN	JIS B2220	1 Galvanized
32	フランジ	50A	10K	LJ	SS400-ZN	JIS B2220	7 Galvanized
31	同心レジャーサ	80Ax 50A	Sch10S	BW	SUS304	JIS B2312	1 半角10文字

仕様	材料	溶接	RT (%)	PT	MT	RT (%)	FIELD	PT	MT	熱処理	塗装仕様	塗装色	断熱	断熱	厚さ	TS	接続数	D x I	客先
1	50A-P-B50(SUS304)-2601		120	1.3729	120	1.3729	2.0594	1.5102					BW	17	35				EYEPIPEトレーニング Ver. X
													SW	0	0				〇〇プラント設備工事 横浜事務所
													SO	0	0				日本インターグラフ株式会社
													SCRD	0	0				名称
																			50A-P-B50(SUS304)-2601
																			承認 Hexagon 25/01/01
																			尺 NONE Job Training 親図番 PIPE-0101
																			図番 EYEPIPE 25/01/01
																			訂正 EYECAD 25/01/01
																			Tutorial-0155 訂番 0



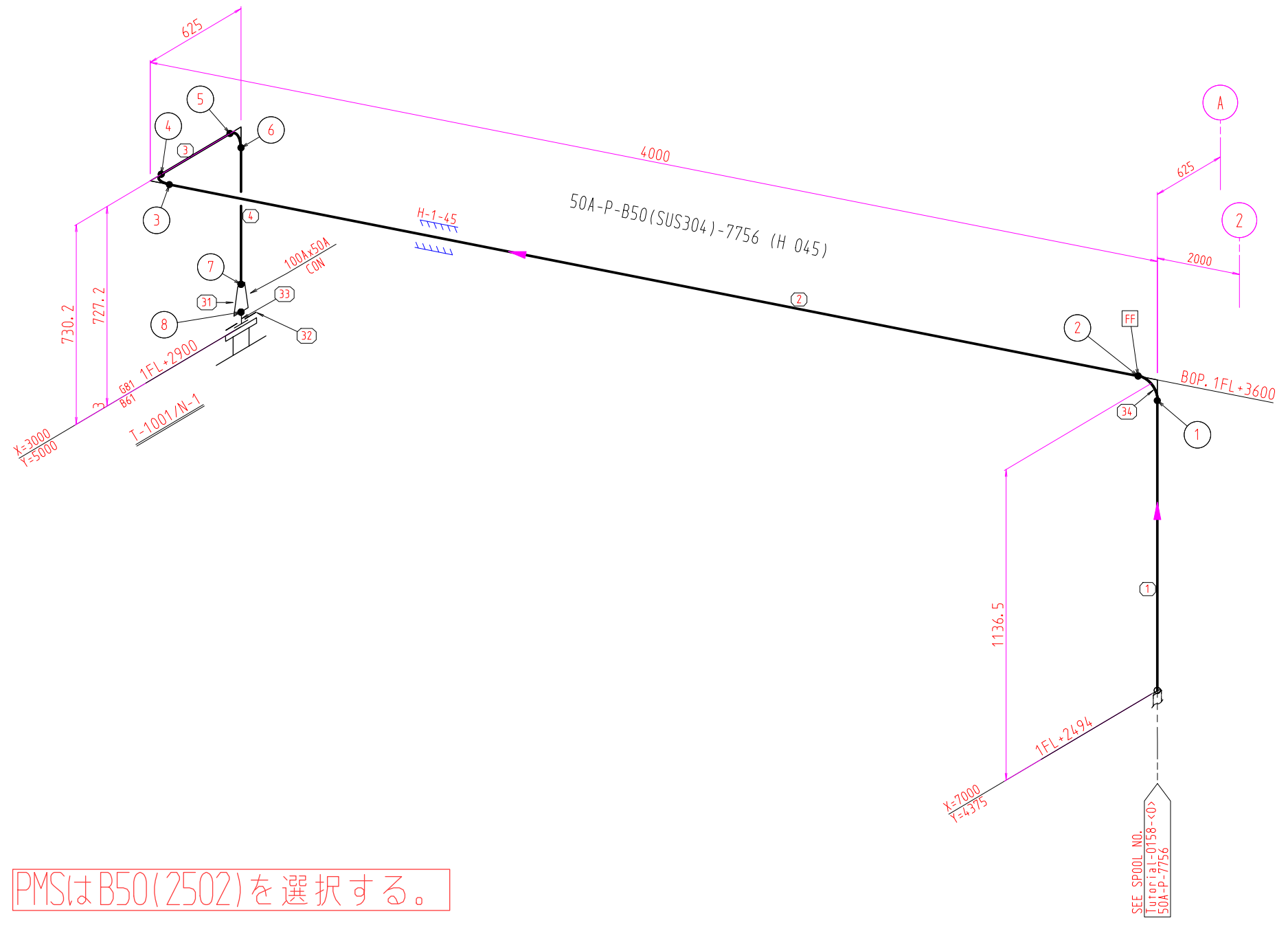
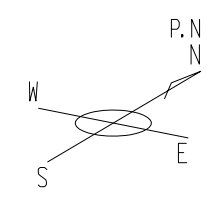
PMSはB50(2502)を選択する。

トレーニング目的で作成したサンプルです。

一般弁のボール弁は
アクチュエータ方向も設定します。
1:流れ方向に対し右90度 です。

No.	名称	サイズ	型式	材質	規格	台数	注記
	ボール弁	20A 10K 10K RF	FULL BORE	SCS13	VENDOR STD	1	BA-12092(000)
	ボール弁	80A 10K 10K RF	FULL BORE	SCS13	VENDOR STD	1	BA-12092(000)
	Y型ストレーナ	80A				1	YS-1001
	45°計装タンク弁	100Ax 80A				1	TV-7752
B61	ボルト	M12 50mm B	SEMI. F MACH' N	SS400	20A	8	Uni Chrome
B62	ボルト	M16 60mm B	SEMI. F MACH' N	SS400	100A	8	Uni Chrome
B63	ボルト	M16 65mm B	SEMI. F MACH' N	SS400	80A	48	Uni Chrome
	ナット	M12 10mm B	SEMI. F HEX.	SS400	20A	8	Uni Chrome
	ナット	M16 13mm B	SEMI. F HEX.	SS400	100A	8	Uni Chrome
	ナット	M16 13mm B	SEMI. F HEX.	SS400	80A	48	Uni Chrome
G81	ガスケット	20A	1.5mm 10K	V#6500	バルカー	2	半角10文字
G82	ガスケット	80A	3.0mm 10K	V#6500	バルカー	6	半角10文字
G83	ガスケット	100A	3.0mm 10K	V#6500	バルカー	1	半角10文字
1	パイプ	80A 484. mm	Sch10S BE	SUS304TP	JIS G3459	1	半角10文字
2	パイプ	80A 400. mm	Sch10S BE	SUS304TP	JIS G3459	1	半角10文字
3	パイプ	80A 135. mm	Sch10S BE	SUS304TP	JIS G3459	1	半角10文字
4	パイプ	80A 250. mm	Sch10S BE	SUS304TP	JIS G3459	1	半角10文字
5	パイプ	80A 675. mm	Sch10S BE	SUS304TP	JIS G3459	1	半角10文字
6	パイプ	20A 86. mm	Sch40 BE-PE	SUS304TP	JIS G3459	1	半角10文字
7	パイプ	20A 56. mm	Sch40 BE-PO	SUS304TP	JIS G3459	1	半角10文字
	パイプ計	20A 0.2m	Sch40	SUS304TP	JIS G3459	1	半角10文字
	パイプ計	80A 2.0m	Sch10S	SUS304TP	JIS G3459	1	半角10文字
38	ボス	20A Sch80	SW-F	SUS304	JIS B2316	1	半角10文字
37	ティー	80Ax 80A Sch10S	BW	SUS304	JIS B2312	1	半角10文字
36	90°エルボ	80A Sch10S	BW	SUS304	JIS B2312	1	半角10文字
35	90°エルボ	20A Sch40	BW	SUS304	JIS B2312	1	半角10文字
34	スタブエンド	80A 10KxSch10S	FF	SUS304	AES-P0728	6	半角10文字
33	スタブエンド	20A 10KxSch40	FF	SUS304	AES-P0730	2	半角10文字
32	フランジ	80A 10K	LJ	SS400-ZN	JIS B2220	6	Galvanized
31	フランジ	20A 10K	LJ	SS400-ZN	JIS B2220	2	Galvanized

仕様ラインマーク		運転温度 ℃	運転圧力 MPaG	設計温度 ℃	設計圧力 MPaG	耐圧 MPaG	媒体	気密 MPaG	媒体	ラインコメント	接続数	D x I	客先			
1	80A-P-B50(SUS304)-7752	120	1.3729	120	1.3729	2.0594		1.5102			BW 14	36	EYEPIPEトレーニング Ver.X 〇〇プラント設備工事 横浜事務所 日本インターグラフ株式会社			
											SW 2	2	名称			
											SO 0	0	80A-P-B50(SUS304)-7752			
											SCRD 0	0	訂番 記事 年月日 署名 承認			
													訂正			
													承認 Hexagon 25/01/01 尺 度 Job 親 図 番			
													検 図 (Inter) 25/01/01 NONE Training PIPE-0101			
													設 計 EYEPIPE 25/01/01 図 番 Tutorial-0156 訂 番			
													製 図 EYECAD 25/01/01 0			

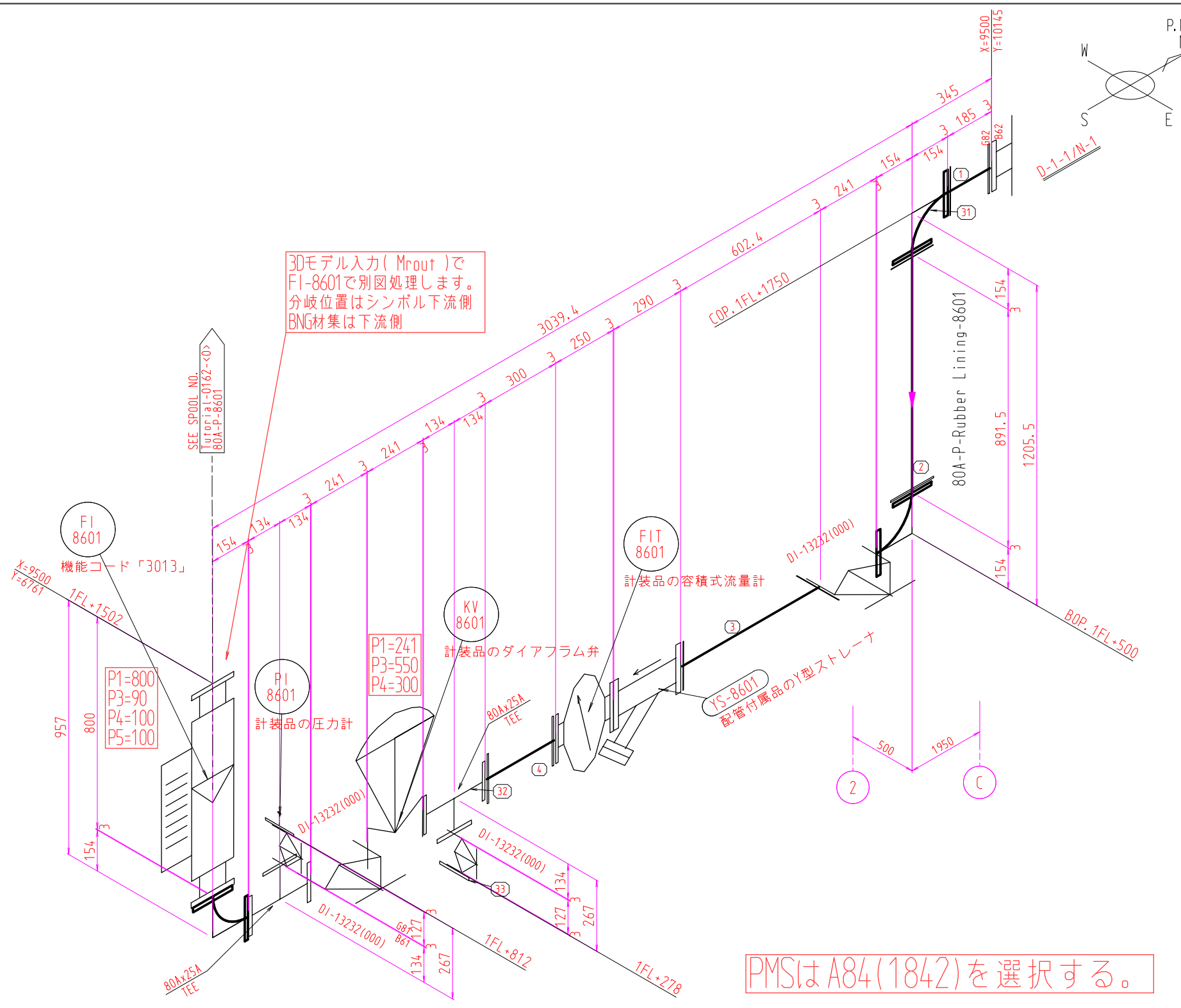


PMSはB50(2502)を選択する。

トレーニング目的で作成したサンプルです。

No.	名称	サイズ	型式	材質	規格	台数	注記
B61	ボルト	M16 65mm B	SEMI.F MACH'N	SS400	100A	8	Uni Chrome
	ナット	M16 13mm B	SEMI.F HEX.	SS400	100A	8	Uni Chrome
G81	ガスケット	100A	3.0mm 10K	V#6500	バルカー	1	半角10文字
1	パイプ	50A	1060. mm Sch10S BE	SUS304TP	JIS G3459	1	半角10文字
2	現合パイプ	50A	3847. mm Sch10S BE-LS	SUS304TP	JIS G3459	1	半角10文字
3	パイプ	50A	472. mm Sch10S BE	SUS304TP	JIS G3459	1	半角10文字
4	パイプ	50A	499. mm Sch10S BE	SUS304TP	JIS G3459	1	半角10文字
	パイプ計	50A	5.9m Sch10S	SUS304TP	JIS G3459	1	半角10文字
34	90° エルボ	50A	Sch10S	BW	SUS304 JIS B2312	3	半角10文字
33	スタブエンド	100A	10KxSch10S	FF	SUS304 AES-P0728	1	半角10文字
32	フランジ	100A	10K	LJ	SS400-ZN JIS B2220	1	Galvanized
31	同心レジャーサ	100Ax 50A	Sch10S	BW	SUS304 JIS B2312	1	半角10文字

仕様ラインマーク		運転温度	運転圧力	設計温度	設計圧力	耐圧	媒体	気密	媒体	ラインコメント	接続数	D x I	客先															
1	50A-P-B50(SUS304)-7756 (H 045)	120	1.3729	120	1.3729	2.0594		1.5102			BW 8	18	EYEPIPEトレーニング Ver.X 〇〇プラント設備工事 横浜事務所 日本インターグラフ株式会社															
											SW 0	0	名称															
											SO 0	0	50A-P-B50(SUS304)-7756 (H 045)															
											SCRD 0	0	訂正															
適用法規	管材料	溶接仕様	RT (%)	SHOP		PT	MT	RT (%)	FIELD		PT	MT	熱処理	塗装仕様	塗装色	断熱	断熱	厚さ	TS	0	0	訂番	記事	年月日	署名	承認	尺 度	
	識別色		BW SW	BW SW	NW	BW SW	BW SW	BW SW	BW SW	NW	BW SW	BW SW	PWHT	裸部	裸部	断熱部	記号	仕様	(mm)			承認	Hexagon	25/01/01		尺 度	Job	親 図 番
1																	H -1	45				承認	(Inter)	25/01/01		NONE	Training	PIPE-0101
																						設計	EYEPIPE	25/01/01		図 番		訂番
																						製 図	EYECAD	25/01/01		Tutorial-0159		0



トレーニング目的で作成したサンプルです。

PMSはA84(1842)を選択する。

No.	名称	サイズ	型式	材質	規格	台数	注記
	ダイヤフラム弁	25A 10K 10K FF	TYPE A	FCD 400	VENDOR STD	2	DI-13232(000)
	ダイヤフラム弁	80A 10K 10K FF	TYPE A	FCD 400	VENDOR STD	2	DI-13232(000)
	Y型ストレーナ	80A 10K 10K RF		SUS304	VENDOR STD	1	YS-8601
	容積式流量計	80A 10K 10K RF		SUS304	VENDOR STD	1	FIT-8601
	ケース付ロータメ	80A 10K 10K RF		SUS304	VENDOR STD	1	FI-8601
	ダイヤフラム弁	80A 10K 10K RF		SUS304	VENDOR STD	1	KV-8601
	圧力計	25A 10K 10K RF		SUS304	VENDOR STD	1	PI-8601

B61	ボルト	M16 60mm B	REGULA MACH'N	SUS 304	25A	16..	
B62	ボルト	M16 70mm B	REGULA MACH'N	SUS 304	80A	120..	
	ナット	M16 13mm B	REGULA HEX.	SUS 304	80A	120..	
	ナット	M16 13mm B	REGULA HEX.	SUS 304	25A	16..	

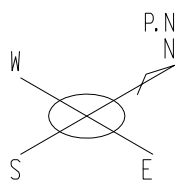
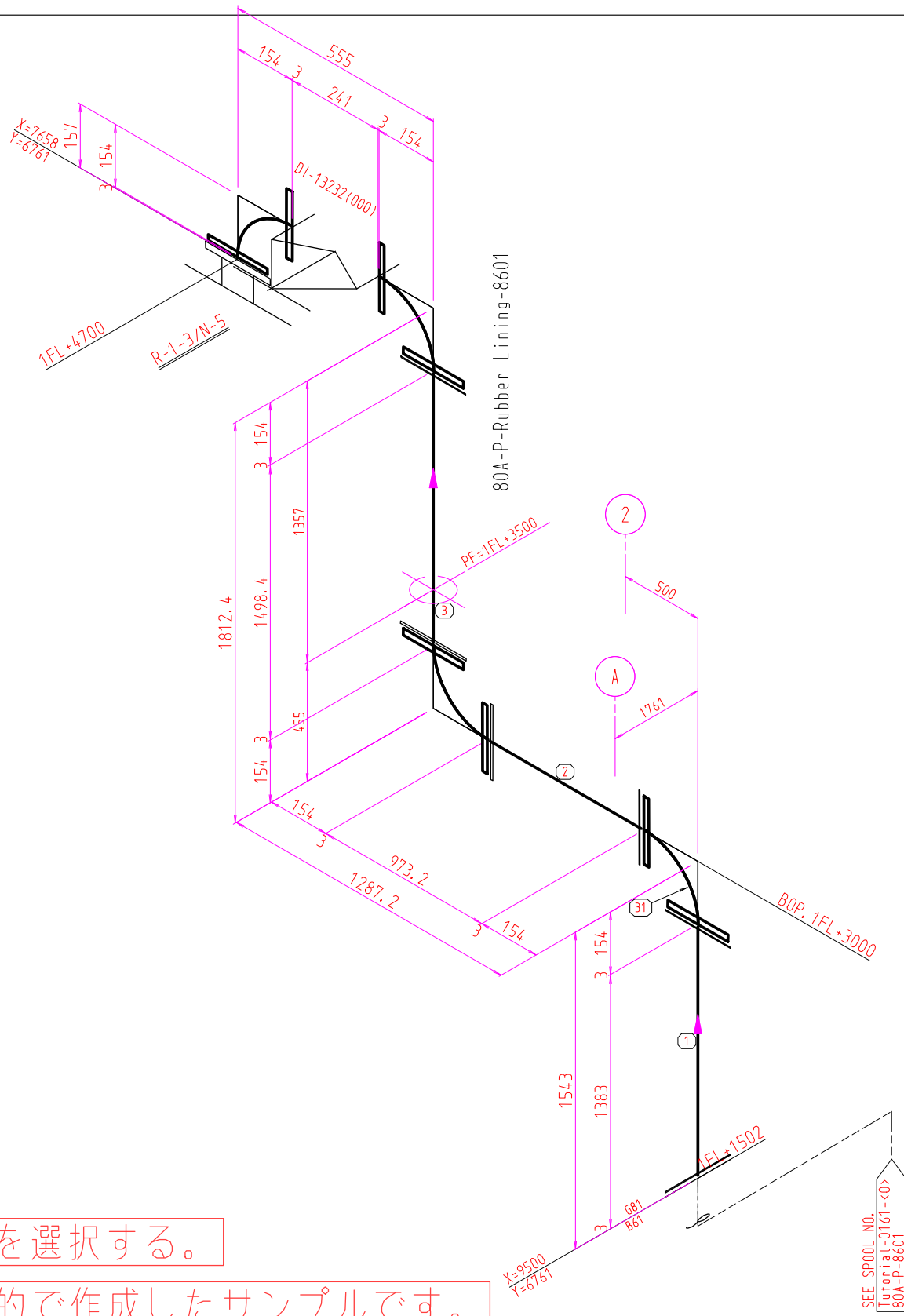
G81	ガスケット	25A 3.0mm 10K		V# N7030	バルカー	4..	
G82	ガスケット	80A 3.0mm 10K		V# N7030	バルカー	15..	

1	パイプ	80A 177. mm 10K FLG	SGP	大機ゴム		1	NR Hard
2	パイプ	80A 883. mm 10K FLG	SGP	大機ゴム		1	NR Hard
3	パイプ	80A 594. mm 10K FLG	SGP	大機ゴム		1	NR Hard
4	パイプ	80A 292. mm 10K FLG	SGP	大機ゴム		1	NR Hard
	パイプ計	80A 2.0m 10K		SGP	大機ゴム	1	NR Hard

33	閉止フランジ	25A 10K	RF	SS400	JIS B2220	1	NR Hard
32	ティー	80Ax 25A 10K	FLG	FSGP	大機ゴム	2	NR Hard
31	90° エルボ	80A 10K	FLG	FSGP	大機ゴム	3	NR Hard

No.	名称	サイズ	型式	材質	規格	台数	注記
-----	----	-----	----	----	----	----	----

スペックラインマーク		運転温度	運転圧力	設計温度	設計圧力	耐圧	媒体	気密	媒体	ラインコメント	接続数	D x I	客先																												
1 80A-P-Rubber Lining-8601		80	.78454	80	.78454	1.1768		.86299			BW	0	EYEPIPEトレーニング Ver.X 〇〇プラント設備工事 横浜事務所 日本インターグラフ株式会社																												
適用法規		管材料		溶接仕様		RT (%)		SHOP		PT		MT		RT (%)		FIELD		熱処理		塗装仕様		塗装色		断熱		断熱		厚さ		TS		訂番		記事		年月日		署名		承認	
1																																									
		識別色		BW SW		BW SW		NW BW SW		BW SW		NW BW SW		PWHT		裸部		断熱部		記号		仕様		(mm)		0		承認		Hexagon		25/01/01		尺		度		Job		親図番	
																										BLT'G		19		49		検		図		NONE		Training		PIPE-0101	
																												EYEPIPE		25/01/01		図		番		Tutorial-0161		訂			
																												EYECAD		25/01/01		番		0							

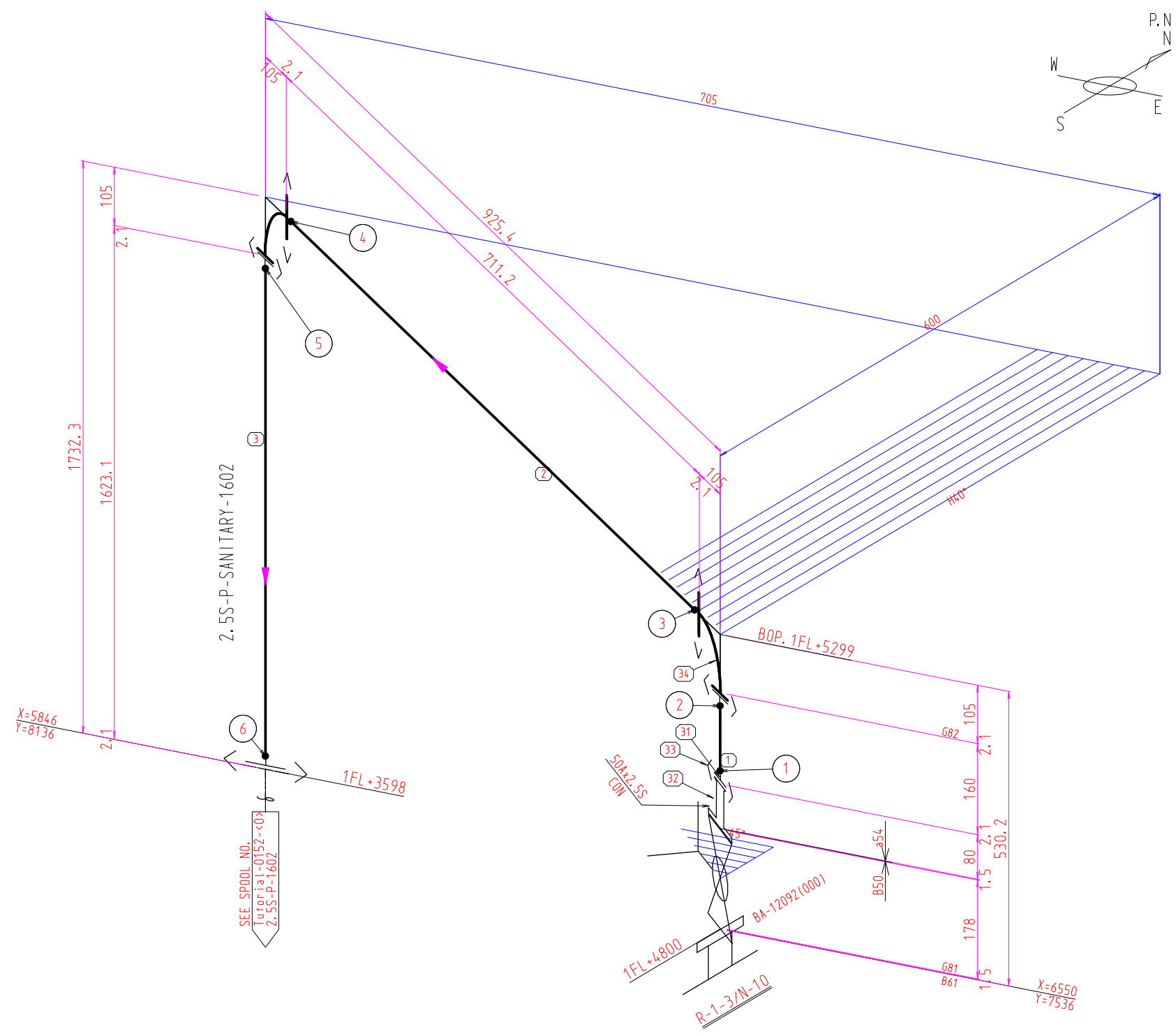


PMSはA84(1842)を選択する。

トレーニング目的で作成したサンプルです。

No.	名称	サイズ	型式	材質	規格	台数	注記
	ダイヤフラム弁	80A 10K 10K FF	TYPE A	FCD 400	VENDOR STD	1	DI-13232(000)
B61	ボルト	M16 70mm B	REGULA MACH'N	SUS 304	80A	72..	
	ナット	M16 13mm B	REGULA HEX.	SUS 304	80A	72..	
G81	ガスケット	80A 3.0mm 10K		V# N7030	バルカー	9..	
1	パイプ	80A 1375. mm 10K	FLG	SGP	大機ゴム	1	NR Hard
2	パイプ	80A 965. mm 10K	FLG	SGP	大機ゴム	1	NR Hard
3	パイプ	80A 1490. mm 10K	FLG	SGP	大機ゴム	1	NR Hard
	パイプ計	80A 3.9m 10K		SGP	大機ゴム	1	NR Hard
31	90° エルボ	80A 10K	FLG	FSGP	大機ゴム	4	NR Hard

仕様ラインマーク	1	80A-P-Rubber Lining-8601	運転温度 °C	80	運転圧力 MPaG	.78454	設計温度 °C	80	設計圧力 MPaG	.78454	耐圧 MPaG	1.1768	媒体	気密 MPaG	.86299	媒体	ラインコメント	接続数	Dx I			客先	EYEPIPEトレーニング Ver.X				
適用法規	管材料	溶接仕様	RT (%)	SHOP		PT	MT	RT (%)	FIELD		PT	MT	熱処理	塗装仕様	塗装色	断熱	断熱	厚さ	TS	0	0	訂番	記事	年月日	署名	承認	
	識別色		BW	SW	BW	SW	NW	BW	SW	BW	SW	NW	BW	SW	PWHT	裸部	裸部	断熱部	記号	仕様	(mm)		承認	Hexagon	25/01/01		
																断熱	仕様		BLTG	9	27	承認	(Inter)	25/01/01			
																						設計	EYEPIPE	25/01/01			
																						製図	EYECAD	25/01/01			
																						訂正					
																						承認	80A-P-Rubber Lining-8601		親図番	PIPE-0101	
																						検図	NONE	Job	Training	図番	Tutorial-0162
																						製図			訂番		



PMSはB50(2502)を選択する。

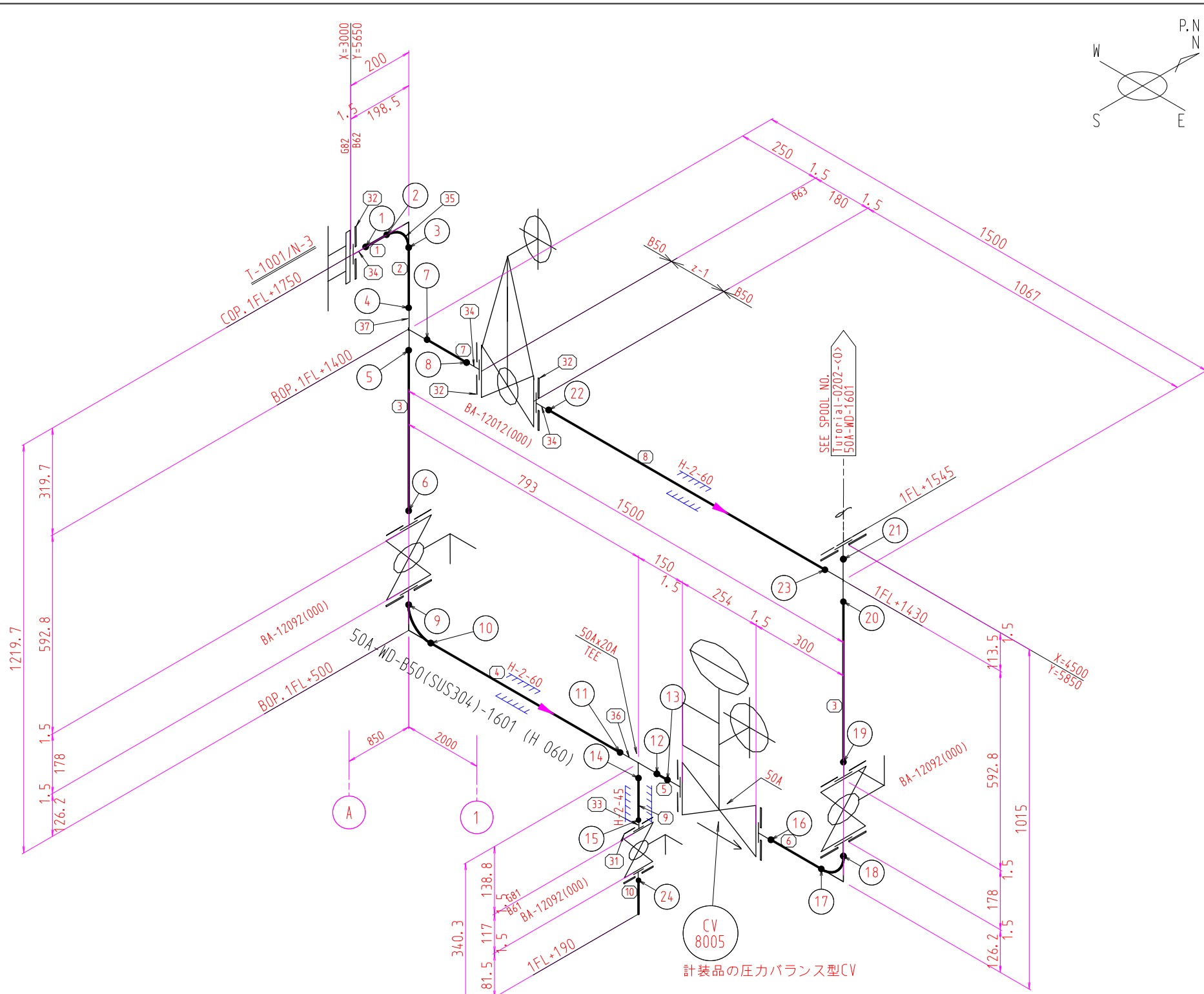
トレーニング目的で作成したサンプルです。

一般弁のボール弁は
アクチュエータ方向も設定します。
1:流れ方向に対し右90度です。

No.	名称	サイズ	型式	材質	規格	台数	注記
	ボール弁	50A 10K	10K RF	FULL BORE	SCS13	VENDOR STD	1 BA-12092(000)
B61	ボルト	M16 55mm B	SEMI.F MACH'N	SS400	50A		8 Uni Chrome
	ナット	M16 13mm B	SEMI.F HEX.	SS400	50A		8 Uni Chrome
G81	ガスケット	50A	1.5mm 10K	V#6500	バルカー		2 半角10文字
G82	ガスケット	2.5S	2.1mm 5K	NBR	大阪サニタリ		5 GS-C
1	パイプ	2.5S	117. mm	TBS PE	SUS304TBS	大阪サニタリ	1..
2	パイプ	2.5S	668. mm	TBS PE	SUS304TBS	大阪サニタリ	1..
3	パイプ	2.5S	1580. mm	TBS PE	SUS304TBS	大阪サニタリ	1..
	パイプ計	2.5S	2.4m	TBS	SUS304TBS	大阪サニタリ	1..

34	90° エルボ	2.5S	Sch10S	FRLE	SUS304	大阪サニタリ	2 (45)EL-2C
33	クランプ	2.5S	5K	CLP J.	SUS304	大阪サニタリ	6 CP2K
32	フランジアダプタ	50Ax 2.5S	Sch10S	FLG-FR	SUS304	大阪サニタリ	1 JFAD-C
31	ヘルール	2.5S	5KxTBS	BW	SUS304	大阪サニタリ	6 CLF(2)-Wxx

スペックラインマーク		運転温度 ℃	運転圧力 MPaG	設計温度 ℃	設計圧力 MPaG	耐圧 MPaG	媒体	気密 MPaG	媒体	ラインコメント	接続数	D x I	客先																											
1	50A-P-B50(SUS304)-1602	120	1.3729	120	1.3729	2.0594		1.5102			BW	6	12	EYEPIPEトレーニング Ver.X																										
2	2.5S-P-SANITARY-1602	80	.49033	80	.49033	0.7355		.53937			SW	0	0	〇〇プラント設備工事 横浜事務所																										
											SO	0	0	日本インターグラフ株式会社																										
											SCRD	0	0	名称																										
	適用法規	管材料	溶接仕様	RT (%)	SHOP				PT	MT	RT (%)	FIELD				PT	MT	熱処理	塗装仕様	塗装色	断熱	断熱	厚さ	TS	0	0	訂番	記事	年月日	署名	承認	2.5S-P-SANITARY-1602								
		識別色		BW	SW	BW	SW	NW	BW	SW	BW	SW	BW	SW	NW	BW	SW	PWHT	裸部	裸部	断熱部	記号	仕様	(mm)								承認	Hexagon	25/01/01	尺 度	Job	親 図 番			
1																								0								尺 度	NONE	Training	親 図 番					
2																								0BLT*G	7	14						検 図	(Inter)	25/01/01	図 番					
																																設 計	EYEPIPE	25/01/01	訂 正					
																																	製 図	EYECAD	25/01/01			訂 番	Tutorial-0163	0

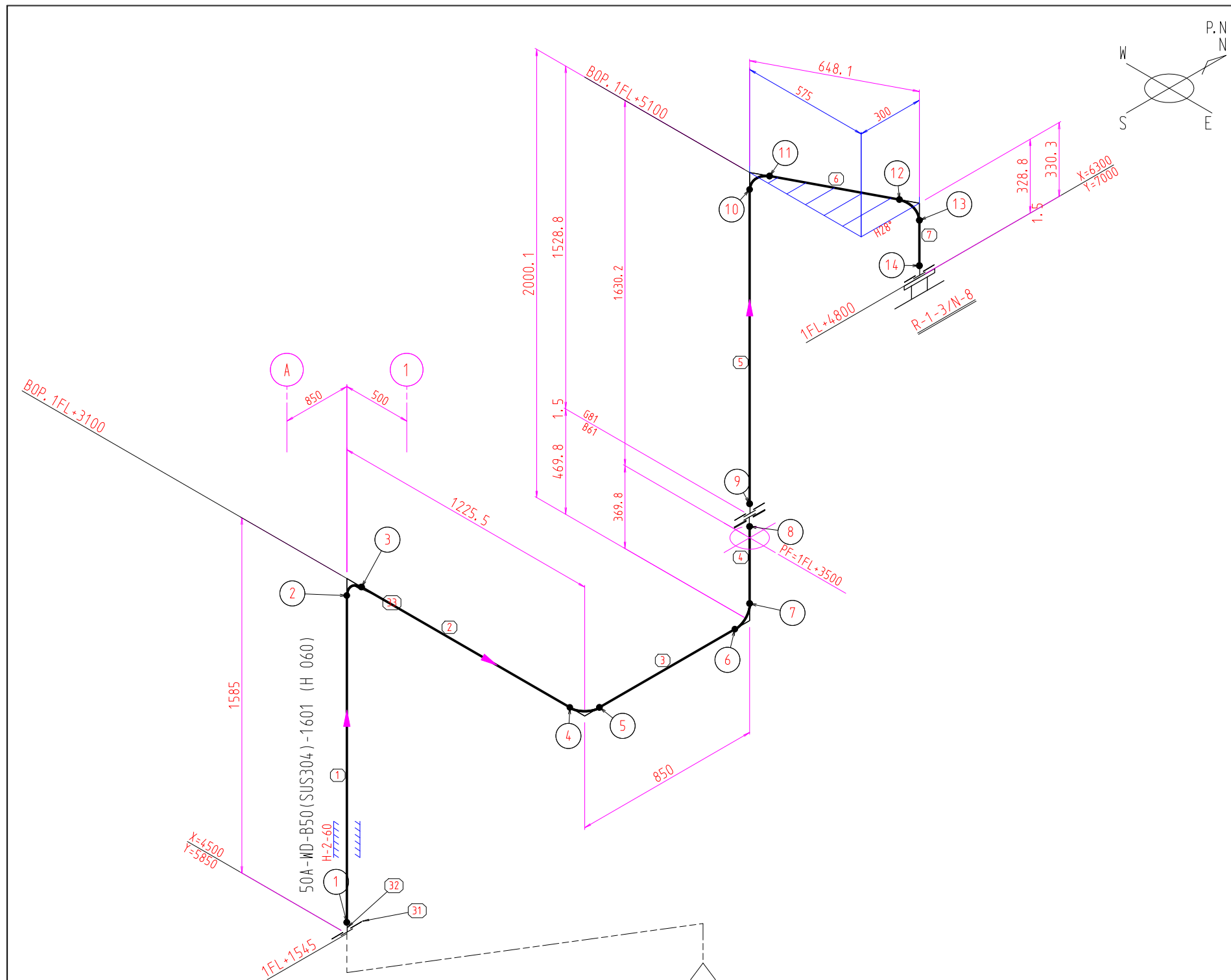


PMSはB50(2502)を選択する。

トレーニング目的で作成したサンプルです。

No.	名称	サイズ	型式	材質	規格	台数	注記
	ボール弁	20A 10K 10K RF	FULL BORE	SCS13	VENDOR STD	1	BA-12092(000)
	ボール弁	50A 10K 10K RF	FULL BORE	SCS13	VENDOR STD	2	BA-12092(000)
	ボール弁	50A 10K 10K FF	FULL BORE	FC 200	VENDOR STD	1	BA-12012(000)
	圧カバランス型CV	50A				1	CV-8005
B61	ボルト	M12 50mm B	SEMI. F MACH' N	SS400	20A	8	Uni Chrome
B62	ボルト	M16 60mm B	SEMI. F MACH' N	SS400	50A	36	Uni Chrome
B63	ボルト	M16 60mm B	SEMI. F MACH' N	SS400	50A	4	Uni Chrome
	ナット	M12 10mm B	SEMI. F HEX.	SS400	20A	8	Uni Chrome
	ナット	M16 13mm B	SEMI. F HEX.	SS400	50A	36	Uni Chrome
	ナット	M16 13mm B	SEMI. F HEX.	SS400	50A	4	Uni Chrome
G81	ガスケット	20A	1.5mm 10K	V#6500	バルカー	2	半角10文字
G82	ガスケット	50A	1.5mm 10K	V#6500	バルカー	10	半角10文字
1	パイプ	50A	72. mm Sch10S	BE	SUS304TP	JIS G3459	1 半角10文字
2	パイプ	50A	180. mm Sch10S	BE	SUS304TP	JIS G3459	1 半角10文字
3	パイプ	50A	479. mm Sch10S	BE	SUS304TP	JIS G3459	2 半角10文字
4	パイプ	50A	653. mm Sch10S	BE	SUS304TP	JIS G3459	1 半角10文字
5	パイプ	50A	36. mm Sch10S	BE	SUS304TP	JIS G3459	1 半角10文字
6	パイプ	50A	173. mm Sch10S	BE	SUS304TP	JIS G3459	1 半角10文字
7	パイプ	50A	136. mm Sch10S	BE	SUS304TP	JIS G3459	1 半角10文字
8	パイプ	50A	953. mm Sch10S	BE	SUS304TP	JIS G3459	1 半角10文字
9	パイプ	20A	64. mm Sch40	BE	SUS304TP	JIS G3459	1 半角10文字
10	パイプ	20A	51. mm Sch40	BE-PO	SUS304TP	JIS G3459	1 半角10文字
	パイプ計	20A	0.2m	Sch40	SUS304TP	JIS G3459	1 半角10文字
	パイプ計	50A	3.2m	Sch10S	SUS304TP	JIS G3459	1 半角10文字
37	ティー	50A	Sch10S	BW	SUS304	JIS B2312	2 半角10文字
36	ティー	50Ax 20A	Sch10SxSch40	BW	SUS304	JIS B2312	1 半角10文字
35	90° エルボ	50A	Sch10S	BW	SUS304	JIS B2312	3 半角10文字
34	スタブエンド	50A	10KxSch10S	FF	SUS304	AES-P0728	10 半角10文字
33	スタブエンド	20A	10KxSch40	FF	SUS304	AES-P0730	2 半角10文字
32	フランジ	50A	10K	LJ	SS400-ZN	JIS B2220	10 Galvanized
31	フランジ	20A	10K	LJ	SS400-ZN	JIS B2220	2 Galvanized

スペックラインマーク		運転温度	運転圧力	設計温度	設計圧力	耐圧	媒体	気密	媒体	ラインコメント	接続数	DxI	客先																	
1 50A-WD-B50(SUS304)-1601 (H 060)		120	1.3729	120	1.3729	2.0594		1.5102			BW 24	45	EYEPIPEトレーニング Ver. X 〇〇プラント設備工事 横浜事務所 日本インターグラフ株式会社																	
											SW 0	0	名称																	
											SO 0	0	50A-WD-B50(SUS304)-1601 (H 060)																	
											SCRD 0	0	訂正																	
適用法規	管材料	溶接仕様	RT (%)	SHOP	PT	MT	RT (%)	FIELD	PT	MT	熱処理	塗装仕様	塗装色	断熱	断熱	厚さ	TS	0	0	訂番	記事	年月日	署名	承認	尺 度		Job		親 図 番	
			BW SW	BW SW	NW	BW SW	BW SW	BW SW	NW	BW SW	PWHT	裸部	裸部	断熱部	記号	仕様	(mm)			承認	Hexagon	25/01/01			尺 度	NONE	Training	PIPE-0101	親 図 番	
1															H-2		60			承認	(Inter)	25/01/01			尺 度					親 図 番
																				設計	EYEPIPE	25/01/01			尺 度					親 図 番
																				製 図	EYECAD	25/01/01			尺 度					親 図 番



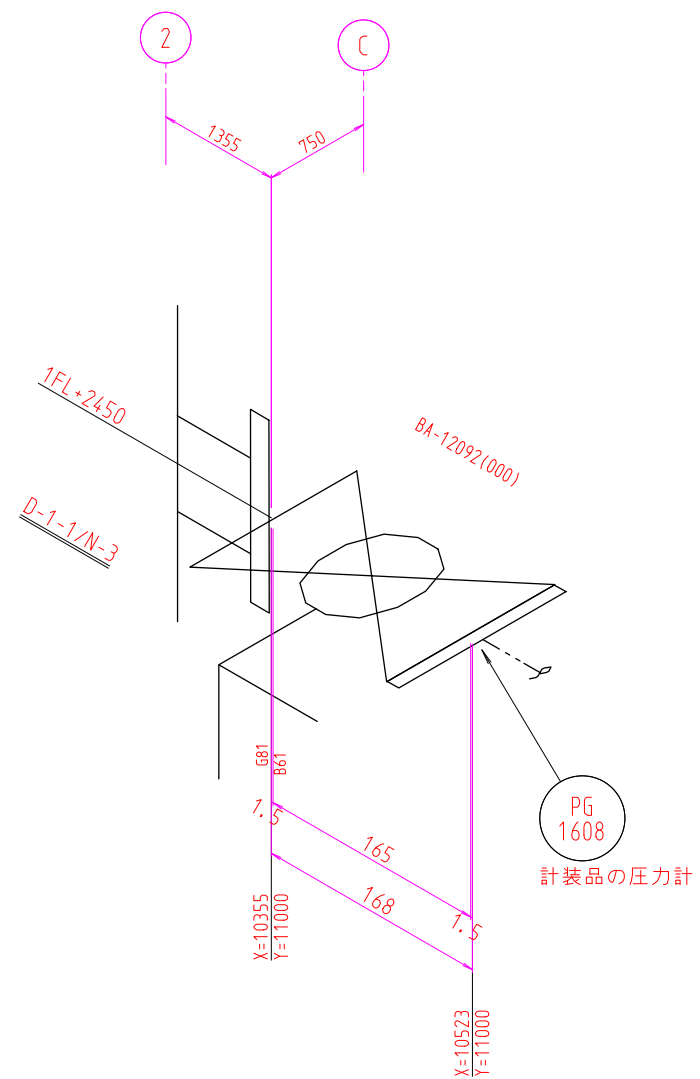
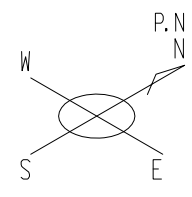
No.	名称	サイズ	型式	材質規格	台数	注記
B61	ボルト	M16 60mm B	SEMI.F MACH'N	SS400 50A	8	Uni Chrome
	ナット	M16 13mm B	SEMI.F HEX.	SS400 50A	8	Uni Chrome
G81	ガスケット	50A 1.5mm 10K	V#6500	バルカー	2	半角10文字
1	パイプ	50A 1458. mm	Sch10S BE	SUS304TP JIS G3459	1	半角10文字
2	パイプ	50A 1073. mm	Sch10S BE	SUS304TP JIS G3459	1	半角10文字
3	パイプ	50A 697. mm	Sch10S BE	SUS304TP JIS G3459	1	半角10文字
4	パイプ	50A 343. mm	Sch10S BE	SUS304TP JIS G3459	1	半角10文字
5	パイプ	50A 1402. mm	Sch10S BE	SUS304TP JIS G3459	1	半角10文字
6	パイプ	50A 495. mm	Sch10S BE	SUS304TP JIS G3459	1	半角10文字
7	パイプ	50A 202. mm	Sch10S BE	SUS304TP JIS G3459	1	半角10文字
パイプ計		50A 5.7m	Sch10S	SUS304TP JIS G3459	1	半角10文字
33	90° エルボ	50A	Sch10S	BW SUS304 JIS B2312	5	半角10文字
32	スタブエンド	50A	10KxSch10S	FF SUS304 AES-P0728	4	半角10文字
31	フランジ	50A	10K	LJ SS400-ZN JIS B2220	4	Galvanized

PMSはB50(2502)を選択する。

トレーニング目的で作成したサンプルです。

SEE SPOOL NO.
Tutorial-0201-<0>
50A-WD-1601

スペックラインマーク				運転温度 °C	運転圧力 MPaG	設計温度 °C	設計圧力 MPaG	耐圧 MPaG	媒体	気密 MPaG	媒体	ラインコメント	接続数	D x I	客先										
1 50A-WD-B50(SUS304)-1601 (H 060)				120	1.3729	120	1.3729	2.0594		1.5102			BW 14	28	EYEPIPEトレーニング Ver.X 〇〇プラント設備工事 横浜事務所 日本インターグラフ株式会社 名称 50A-WD-B50(SUS304)-1601 (H 060) 尺 度 Job 親 図 番 NONE Training PIPE-0101 図 番 訂 正 Tutorial-0202 訂 番 0										
適用法規	管材料	溶接仕様	RT (%)	[SHOP]	PT	MT	RT (%)	[FIELD]	PT	MT	熱処理	塗装仕様	塗装色	断 熱		断熱 厚さ	TS	訂 番	記 事	年月日	署名	承認			
	識別色		BW SW	BW SW	NW	BW SW	BW SW	BW SW	NW	BW SW	PWHT	裸部	裸部	断熱部		記号	仕様	(mm)							
																H-2	60		承 認	Hexagon	25/01/01				
1																	BLT*G	2	4	検 図	(Inter)	25/01/01			
																				設 計	EYEPIPE	25/01/01			
																				製 図	EYECAD	25/01/01			



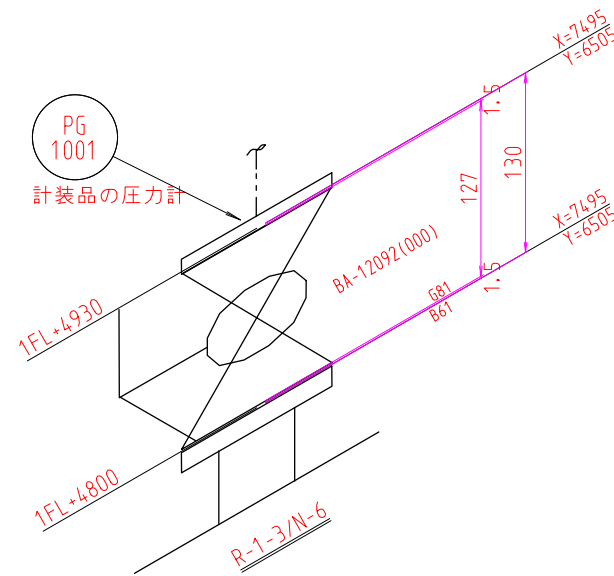
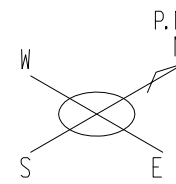
PMSはB50(2502)を選択する。

トレーニング目的で作成したサンプルです。

一般弁のボール弁は
アクチュエータ方向も設定します。
1:流れ方向に対し右90度 です。

No.	名称	サイズ	型式	材質	規格	台数	注記
	ボール弁	40A 10K	10K RF FULL BORE	SCS13	VENDOR STD	1	BA-12092(000)
	圧力計	40A	10K 10K RF	SUS304	VENDOR STD	1	PG-1608
B61	ボルト	M16	55mm B SEMI.F MACH'N	SS400	40A	8	Uni Chrome
	ナット	M16	13mm B SEMI.F HEX.	SS400	40A	8	Uni Chrome
G81	ガスケット	40A	1.5mm 10K	V#6500	バルカー	2	半角10文字

No.	名称	サイズ	型式	材質	規格	台数	注記	
	接続数	D x I					客先 EYEPIPEトレーニング Ver.X 〇〇プラント設備工事 横浜事務所 日本インターグラフ株式会社	
BW	0	0					名称 40A-P-B50(SUS304)--0023	
SW	0	0						
SO	0	0					尺 度 NONE	
SCRD	0	0						
TS	0	0	訂番	記事	年月日	署名	承認	
			訂 正					親 図 番 PIPE-0101
BLT'G	2	3	承 認	Hexagon	25/01/01		図 番 Tutorial-0251	
			検 図	(Inter)	25/01/01			訂 番 0
			設 計	EYEPIPE	25/01/01			
			製 図	EYECAD	25/01/01			



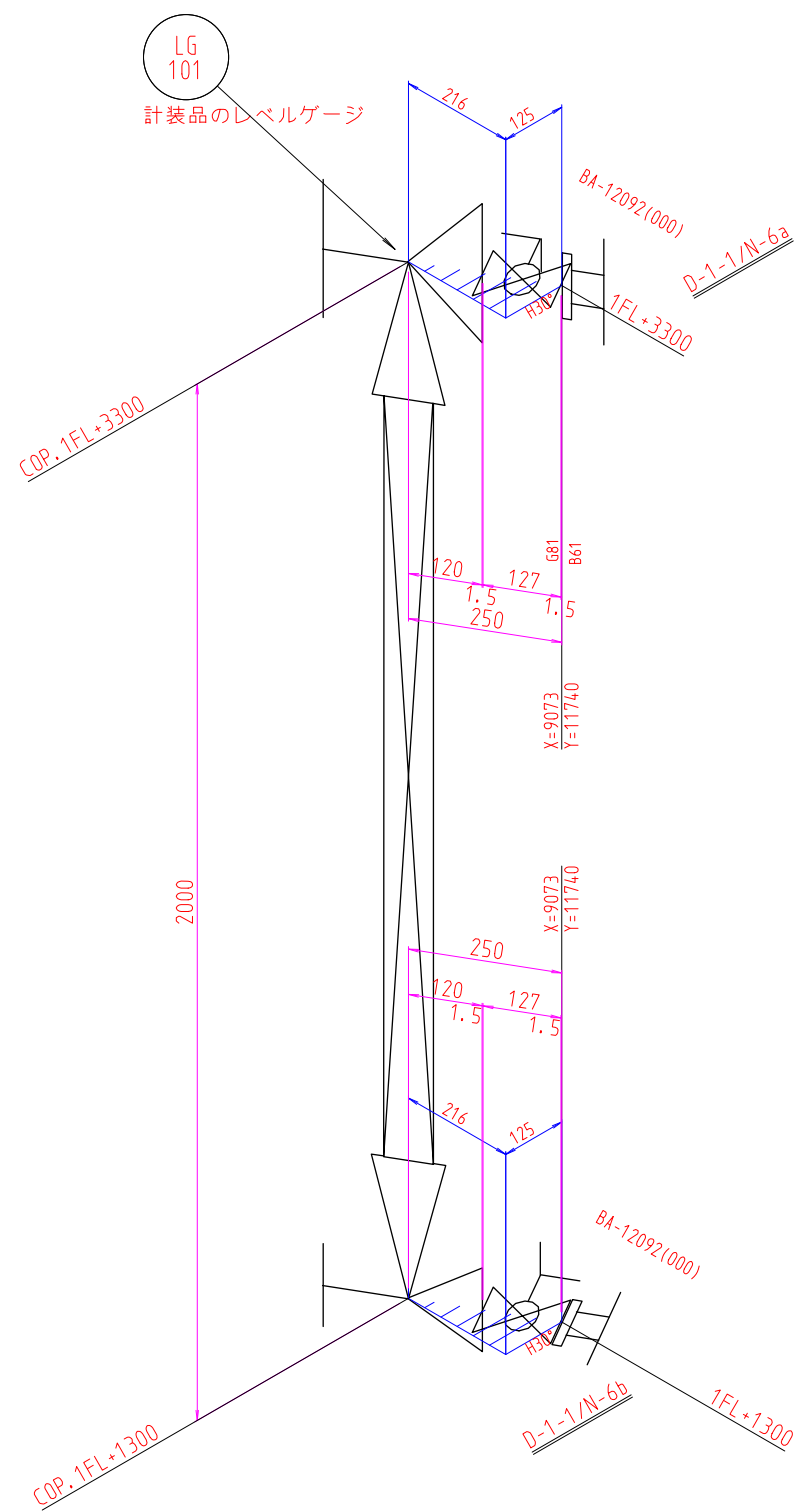
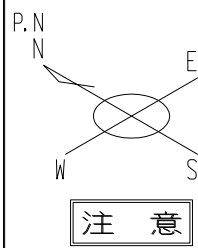
PMSはB50(2502)を選択する。

トレーニング目的で作成したサンプルです。

一般弁のボール弁は
アクチュエータ方向も設定します。
1:流れ方向に対し右90度 です。

No.	名称	サイズ	型式	材質	規格	台数	注記
	ボール弁	25A 10K	10K RF FULL BORE	SCS13	VENDOR STD	1	BA-12092(000)
	圧力計	25A	10K 10K RF	SUS304	VENDOR STD	1	PG-1001
B61	ボルト	M16	50mm B SEMI.F MACH'N	SS400	25A	8	Uni Chrome
	ナット	M16	13mm B SEMI.F HEX.	SS400	25A	8	Uni Chrome
G81	ガスケット	25A	1.5mm 10K	V#6500	バルカー	2	半角10文字

No.	名称	サイズ	型式	材質	規格	台数	注記	
BW	0	0					客先 EYEPIPEトレーニング Ver.X	
SW	0	0					〇〇プラント設備工事 横浜事務所	
SO	0	0					日本インターグラフ株式会社	
SCRD	0	0					名称	
TS	0	0	訂番	記事	年月日	署名	承認	
			訂正					25A-P-B50(SUS304)--0024
BLT*G	2	2	承認 Hexagon	25/01/01	尺 度	Job	親 図 番	
			検 図 (Inter)	25/01/01	NONE	Training	PIPE-0101	
			設 計 EYEPIPE	25/01/01	図 番		訂 番	
			製 図 EYECAD	25/01/01		Tutorial-0252	0	



一般弁のボール弁は
アクチュエータ方向も設定します。
1:流れ方向に対し右90度 です。

PMSはB50(2502)を選択する。

トレーニング目的で作成したサンプルです。

No.	名称	サイズ	型式	材質	規格	台数	注記
	ボール弁	25A 10K	10K RF	FULL BORE	SCS13	VENDOR STD	2 BA-12092(000)
	レベルゲージ	25A	10K 10K RF	SUS304	VENDOR STD		1 LG-101
B61	ボルト	M16	50mm B	SEMI.F	MACH'N	SS400	25A 16 Uni Chrome
	ナット	M16	13mm B	SEMI.F	HEX.	SS400	25A 16 Uni Chrome
G81	ガスケット	25A	1.5mm	10K	V#6500	バルカー	4 半角10文字

No.	名称	サイズ	型式	材質	規格	台数	注記
	接続数	D x I					客先 EYEPIPEトレーニング Ver.X 〇〇プラント設備工事 横浜事務所 日本インターグラフ株式会社
BW	0	0					名称 25A-P-B50(SUS304)--0025 尺 度 Job 親 図 番 NONE Training PIPE-0101 図 番 訂 番 Tutorial-0253 0
SW	0	0					
SO	0	0					
SCRD	0	0					
TS	0	0	訂 番	記 事	年 月 日	署 名	
			承 認	Hexagon	25/01/01		
			検 図	(Inter)	25/01/01		
			設 計	EYEPIPE	25/01/01		
			製 図	EYECAD	25/01/01		